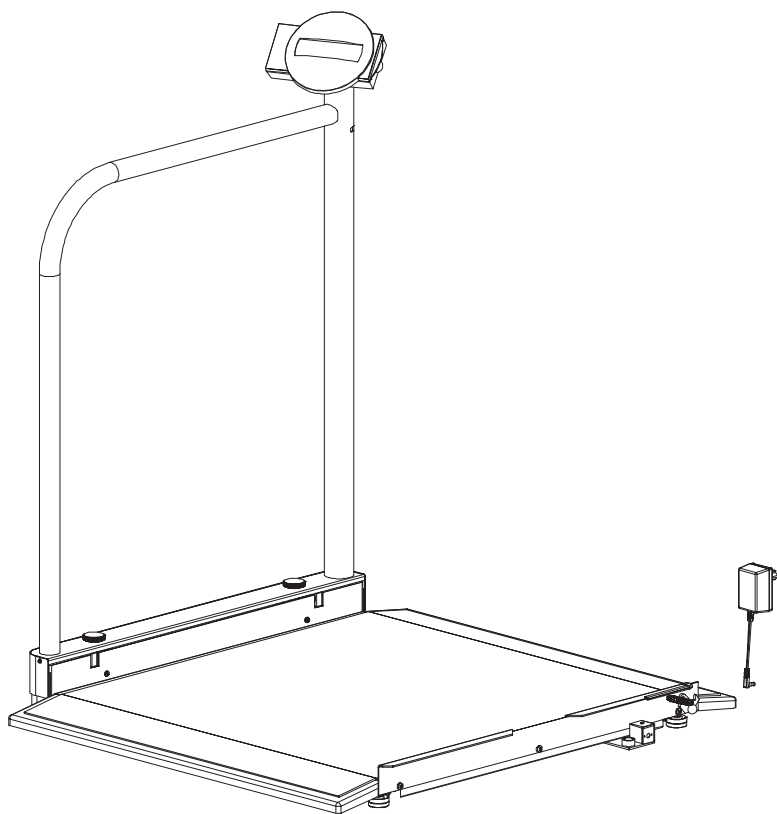


seca 677

**REALME**

matériel médical

Tel 03 22 72 55 24

Fax 03 22 72 17 35

contact@realme.fr

1 rue des violettes 80 480 SALEUX

Toutes les garanties de qualité

Les produits seca vous apportent non seulement les performances d'une technique mise au point depuis plus d'un siècle, mais vous assurent également une qualité certifiée conforme aux normes et aux lois, ainsi que par les instituts.

Les produits Seca satisfont aux exigences des directives et normes européennes ainsi qu'à celles des lois nationales. En achetant les produits seca, vous achetez des produits d'avenir.



M



Les produits repris dans le présent mode d'emploi satisfont à la loi sur les dispositifs médicaux, c.-à-d. à la directive 93/42/CEE du Conseil de la Communauté européenne, qui est transposée dans la législation nationale de tous les pays européens.

Les balances munies de ce symbole peuvent être utilisées dans le domaine médical de la l'Union européenne. Les balances et pèse-personnes seca dotés de ce signe satisfont aux normes de qualité et techniques les plus élevées imposées aux appareils de pesage étalonnables.

Les balances munies de ce symbole sont étalonnées selon la classe de précision III de la directive 90/384/CEE.

Les produits qui portent ce symbole satisfont aux exigences des directives et normes suivantes

1. directive 90/384/CEE concernant les instruments de pesage à fonctionnement non automatique
2. directive 93/42/CEE sur les dispositifs médicaux
3. loi DIN EN 45501 portant sur les aspects métrologiques des instruments de pesage à fonctionnement non automatique

Le professionnalisme de seca a été reconnu officiellement. Le TÜV Product Service, l'autorité compétente en matière de dispositifs médicaux, atteste au moyen du certificat que seca respecte minutieusement les réglementations légales sévères en tant que fabricant de dispositifs médicaux. Le système de garantie de la qualité de seca inclue les secteurs de la recherche, de la production, de la commercialisation et du service après-vente des balances et systèmes de mesure médicaux ainsi que le secteur de l'ergométrie.

seca aide l'environnement

La préservation de ressources naturelles nous tient à cœur. C'est pourquoi, nous nous efforçons d'économiser du matériel d'emballage là où c'est utile. Et l'emballage qui reste peut être éliminé sur place et de façon adéquate grâce au système Dual.

1. Félicitations !

En achetant la balance plate électronique **seca 677**, vous venez d'acquérir un appareil de haute précision et robuste.

Depuis plus de 150 ans, seca met son expérience au service de la santé et, en tant que leader du marché dans de nombreux pays du monde, définit sans cesse de nouvelles normes grâce à ses innovations dans les domaines du pesage et de la mesure.

La balance plate électronique **seca 677** est conçue principalement pour une utilisation dans les hôpitaux, les cabinets médicaux et les centres de soins conformément aux prescriptions nationales. La balance est un dispositif médical de classe I et est étalonné conformément à la classe de précision III.

Le **seca 677** dispose de deux plages de pesage pouvant être sélectionnées. Dans la

plage de pesage 1, vous pouvez disposer d'une résolution d'affichage supérieure avec une force portante maximale réduite, tandis que dans la plage de pesage 2, vous pouvez exploiter totalement la force portante maximale du pèse-personne. Le résultat de pesage est fourni en quelques secondes.

La fonction de prétarage permet d'enregistrer le poids d'une chaise roulante. Ce poids sera automatiquement soustrait à la pesée.

De conception très stable, le pèse-personne sera votre fidèle partenaire pendant de longues années. Il s'utilise aisément et son grand affichage est très lisible.

La balance **seca 677** est munie de roues.

2. Sécurité

Avant d'utiliser pour la première fois le nouveau pèse-personne, prendre le temps de lire attentivement les conseils de sécurité ci-après.

- Suivre les prescriptions du mode d'emploi.
- Conservez soigneusement le présent mode d'emploi, ainsi que la déclaration de conformité jointe.
- Ne pas laisser tomber le pèse-personne, et ne pas le soumettre à des chocs violents.
- Placez soigneusement la balance en position d'utilisation.
- Attachez la balance de sorte qu'elle ne tombe pas lors de sa mise en position debout.
- Lorsque vous placez la balance en position verticale, veillez à ce qu'elle ne tombe pas.
- Contrôlez le raccord vissé de la balustrade, vérifiez qu'il est bien serré avant de laisser les patients utiliser la balance.
- Faites attention à ce que les patients handicapés ou en fauteuils roulants ne trébuchent pas ou ne tombent pas ; prenez les mesures adéquates pour empêcher ces situations.
- Utilisez uniquement le poste secteur seca fourni à la livraison. Vérifiez avant de brancher l'appareil sur une prise de courant que les données concernant le voltage du poste secteur correspondent à la tension du réseau local.
- Lors de l'utilisation du pèse-personne avec une alimentation électrique, prenez garde à ce que l'installation du câble exclue tout risque de chute ou d'accrochage.
- Veillez à effectuer régulièrement l'entretien (voir "Entretien/réétalonnage" à la page 48).
- Les réparations peuvent être effectuées exclusivement par des techniciens agréés.

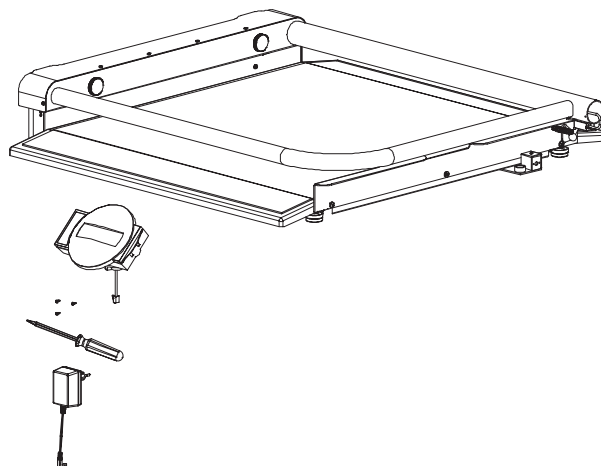
3. Avant d'utiliser le pèse-personne...

Déballage

Enlevez l'emballage et installez le pèse-personne sur une surface sûre et plane.

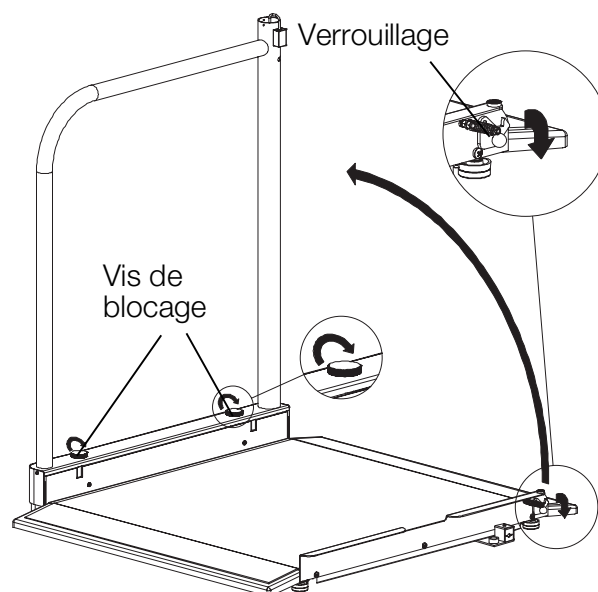
Sont compris dans la fourniture :

- Plate-forme de pesage avec balustrade rabattable
- Cadran d'affichage avec câble de raccordement
- 3 vis
- 1 poste secteur seca
- 1 Mode d'emploi avec certificat de conformité

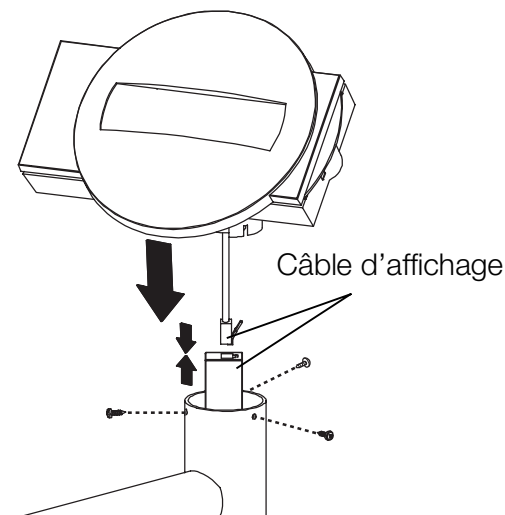


Montage de l'affichage

- Couchez précautionneusement la balance.
- Défaites le verrouillage et relevez la balustrade. Maintenez-la dans cette position pour qu'elle ne retombe pas.
- Vissez à fond les deux vis de blocage. Veillez à ce que la balustrade soit bien fixée et qu'il n'y ait pas de jeu.



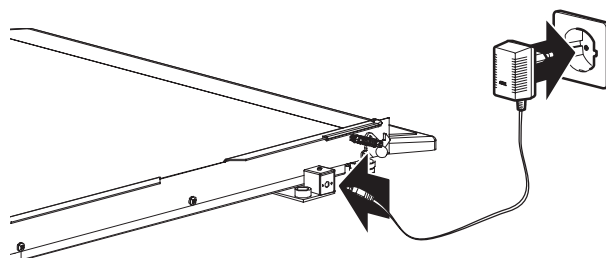
- Dévissez la fixation du câble d'affichage sur la balustrade et reliez le câble à l'affichage.
- Poussez le câble avec précaution dans la balustrade et branchez l'affichage sur la balustrade. Veillez à ce que les positions des autocollants sur la balustrade et l'affichage correspondent.
- Contrôlez que les trous en bas sur l'affichage et ceux sur la balustrade correspondent et vissez l'affichage avec les trois vis sur la balustrade.



Alimentation électrique

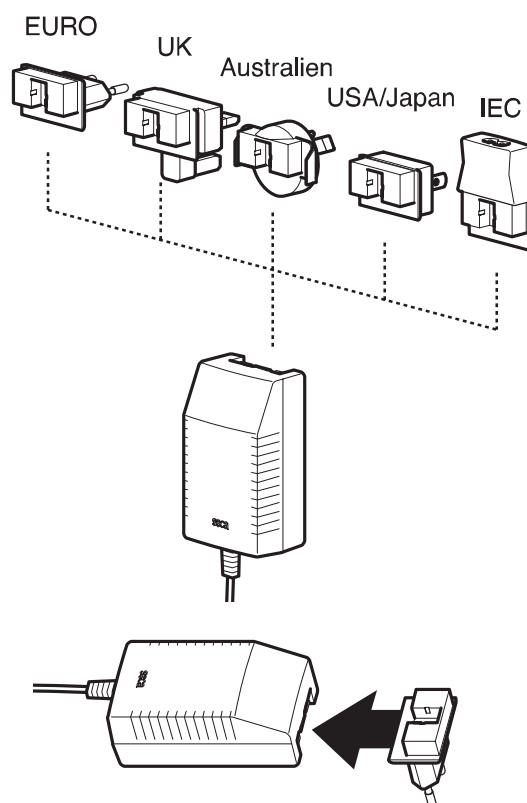
L'alimentation tension du pèse-personne est assurée par le secteur.

Utilisez exclusivement l'alimentation fournie ou les alimentations provenant des accessoires seca. Contrôlez avant de brancher la fiche dans la prise que les indications sur la tension du secteur situées sur l'alimentation correspondent à celle de la tension secteur locale.



Lorsque votre balance est équipée du bloc-secteur seca 68-32-10-263, procédez de la manière suivante :

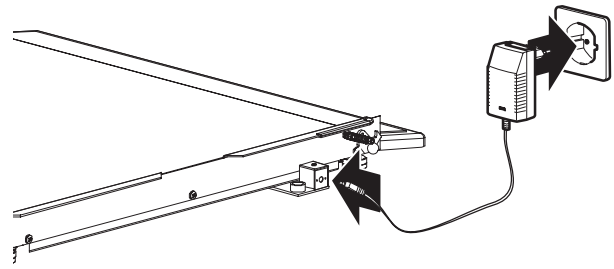
- Le bloc-secteur peut être adapté aux différents systèmes de prise avec les adaptateurs. Changez éventuellement l'adaptateur du bloc-secteur d'alimentation :



Débranchez l'adaptateur sur le côté du bloc-secteur d'alimentation.

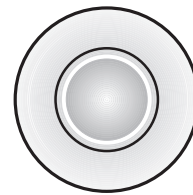
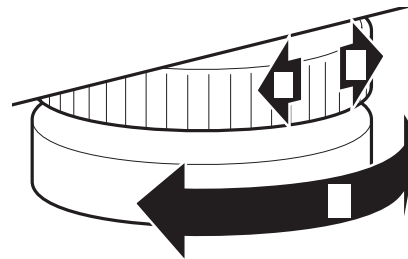
Branchez ensuite le bon adaptateur sur le bloc-secteur d'alimentation. Veillez à ce que l'adaptateur soit enclenché correctement et bien fixé.

- Raccordez le bloc-secteur d'alimentation à la balance.
- Reliez le bloc-secteur à la prise de courant.



4. Installation et mise à niveau

- Poser le pèse-personne sur un sol stable.
- Redressez la balustrade comme décrit dans le paragraphe précédent.
- Dévisser les quatre contre-écrous au-dessus des quatre vis des pieds (1).
- Mettre le pèse-personne à niveau en vissant les pieds. La bulle d'air du niveau à bulle doit se trouver exactement au centre de la croix (2).
- Resserrer ensuite les contre-écrous (3).
- Veillez à ce que la balance ne soit en contact avec le sol que par l'intermédiaire de ses pieds. La balance ne peut reposer sur rien d'autre.



niveau à bulle

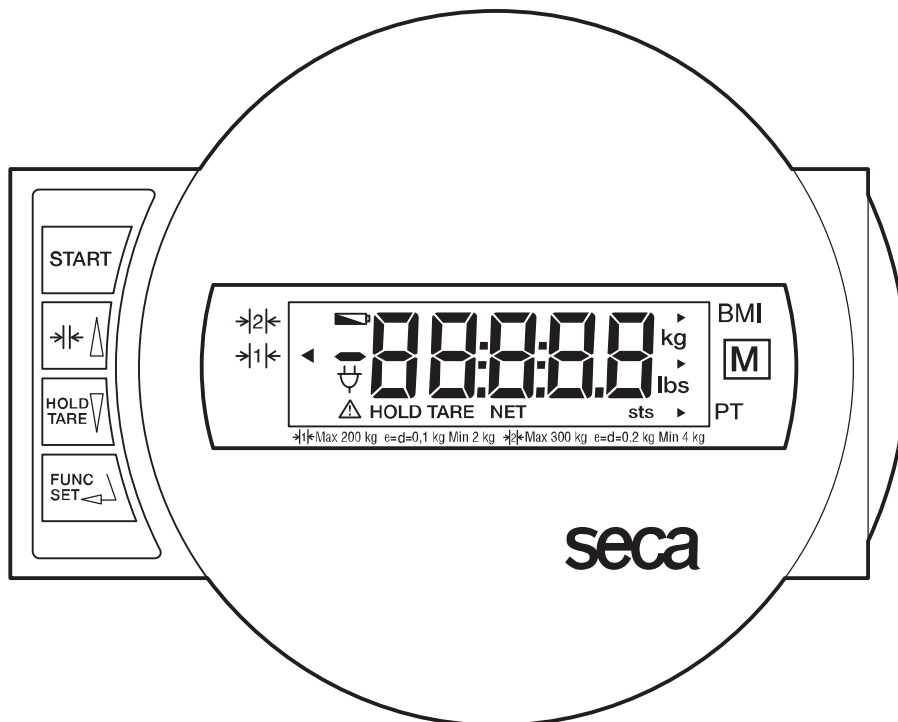
Remarque importante !

A chaque changement d'emplacement du pèse-personne, il faut vérifier et si nécessaire corriger sa mise à niveau.

5. Utilisation

Éléments de commande et affichages

Les éléments de commande et le visuel se trouvent sur le boîtier d'affichage.



Marche/Arrêt du pèse-personne



brève pression de la touche → Conversion de plage de pesage 1 et 2
dans le menu de fonctions → Augmentation de la valeur, défilement

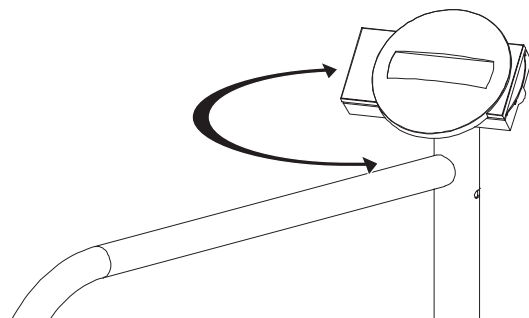


brève pression de la touche → Activation/Deactivation de la fonction Hold
longue pression de la touche → Remise à zéro de l'affichage, Activation/
Deactivation de la fonction Tara
dans le menu de fonctions → Diminution de la valeur, défilement



Sélection du menu, validation, configuration

Afin que les valeurs affichées puissent être lues de différents endroits, le boîtier d'affichage peut être tourné à 180°.



Contrôle du contenu du compteur d'étalonnage

Ce pèse-personne seca est étalonné. Les étalonnages ne peuvent être effectués que par des organismes autorisés. Pour s'en assurer, le pèse-personne est équipé d'un compteur d'étalonnage qui constate toute modification des données relatives à l'étalonnage. Si vous désirez vérifier si le pèse-personne a été étalonné correctement, effectuez les étapes suivantes :

- Déconnectez le cas échéant le pèse-personne.
- Maintenez n'importe quelle touche enfoncée et démarrez le pèse-personne. Le contenu actuel du compteur d'étalonnage clignote pendant quelques secondes sur le visuel.
- Comparez le contenu du compteur d'étalonnage fourni avec le nombre noté sur le cachet du compteur d'étalonnage. Pour que l'étalonnage soit valable, les deux nombres doivent correspondre. Si ce n'est pas le cas, un réétalonnage doit être effectué. Pour ce faire, adressez-vous à votre partenaire S.A.V. ou au service après-vente de seca.

Si un réétalonnage s'avère nécessaire, la marque de réétalonnage ci-contre est utilisée pour caractériser l'état du compteur d'étalonnage au lieu de la marque du compteur d'étalonnage de seca figurant ci-dessus. Cette marque est garantie par un sceau supplémentaire apposé par la personne compétente pour le réétalonnage. La marque de réétalonnage peut être obtenue au numéro 14-05-01-886 du service après-vente de seca.

Pesage correct

- Appuyez sur la touche de démarrage, le pèse-personne n'étant pas chargé. L'affichage indique successivement **SECA**, **88888** et **00**. Ensuite, le pèse-personne est automatiquement remis à zéro et est prêt à l'emploi.
- Si nécessaire, changez de plage de pesage (voir page 42).
- Montez sur le pèse-personne et restez immobile.
- Vous pouvez à présent lire le poids obtenu sur l'affichage numérique.



Les deux nombres doivent correspondre.



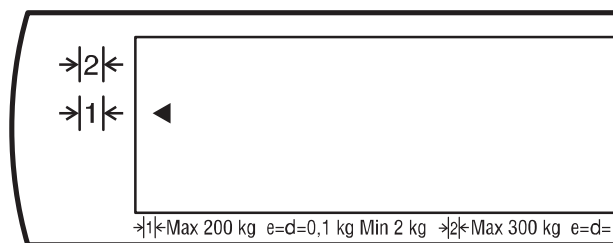
- Si la charge du pèse-personne est supérieure à 200 kg ou 300 kg, le message **STOP** apparaît dans l'affichage.
- Pour déconnecter la balance, appuyez à nouveau sur la touche de démarrage.



Conversion de la plage de pesage

Le **seca 665** dispose de deux plages de pesage pouvant être sélectionnées. Dans la plage de pesage 1, vous pouvez disposer d'une résolution d'affichage supérieure avec une force portante maximale réduite, tandis que dans la plage de pesage 2, vous pouvez exploiter totalement la force portante maximale de la balance. Vous pouvez ainsi décider en fonction de l'application d'utiliser la haute résolution d'affichage ou l'étendue de charge élevée.

- Mettez la balance en marche à l'aide de la touche Start verte. La balance fonctionne d'abord dans la plage de pesage qui a été sélectionnée en dernier lieu.
- Pour changer de plage de pesage, appuyez sur la $\rightarrow|1| \leftarrow$ touche.
- Un triangle dans l'affichage indique la plage de pesage active à ce moment. Celle-ci reste active également après la déconnexion.



Remarque :

Le passage de la plage 1 avec fine résolution à la plage 2 avec résolution grossière est également possible lorsque la balance est chargée, à moins que celui-ci soit réglé sur une fonction spéciale (par ex. fonction Pre-Tara). Le passage de la plage grossière 2 à la plage fine 1 ne peut être effectué, pour des raisons techniques, que lorsque la balance est déchargée. Dans ce cas également, aucune fonction spéciale ne peut être activée.

Mise hors tension du pèse-personne

- Pour mettre le pèse-personne hors tension, appuyez sur la touche **START**.



Tarage de l'affichage du poids (TARA)

Lorsque la fonction Pre-Tara est activée, une valeur enregistrée est retirée du poids réel mesuré. Cette fonction est par exemple utile, lorsque le poids d'un fauteuil roulant ne doit pas être affiché.

Procéder comme suit :

- Appuyez sur la touche de démarrage, le pèse-personne n'étant pas chargé.



- Placez d'abord le poids supplémentaire (par ex. le fauteuil roulant) sur la balance et activez la fonction Tara en appuyant de façon prolongée sur la touche **HOLD/TARE**.



L'affichage revient à zéro, les chiffres **0.0** clignotent jusqu'à ce que la valeur du poids soit stabilisée. Ce n'est qu'à ce moment que la fonction Tara est entièrement activée. Le visuel affiche le message «NET».



- Conduisez maintenant le patient installé dans le fauteuil roulant pesé auparavant sur la balance.

La balance indique le poids du patient.

Vous pouvez à présent effectuer autant de pesages que vous le désirez.

- Pour désactiver la fonction Tara, appuyez une nouvelle fois sur la touche. La balance se trouve à nouveau dans le mode de pesage normal et la tare est effacée.
- La mise hors tension de la balance efface également la tare.



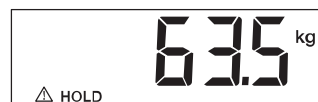
Mise en mémoire du poids mesuré (HOLD)

Le poids mesuré peut rester affiché après le déchargement du pèse-personne. Il est ainsi possible de d'abord faire asseoir ou de coucher le patient avant de noter le poids mesuré.

- Appuyez sur la touche **HOLD/TARE** tandis que le pèse-personne est chargé.



L'affichage numérique indique «HOLD». La valeur reste enregistrée jusqu'à la coupure automatique de la fonction HOLD dans l'affichage.



Le triangle avec le point d'exclamation indique que dans le cas de cet affichage figé, il ne s'agit pas d'un dispositif complémentaire nécessitant un étalonnage.

- La fonction HOLD peut être désactivée en appuyant à nouveau sur la touche **HOLD/TARE**.



L'écran affiche le message **0.0** si le pèse-personne est déchargé ou le poids mesuré à ce moment. Le message «HOLD» disparaît.

Information :

Les fonctions HOLD et TARA peuvent également être utilisées simultanément.

Indice de masse corporelle (Body-Mass-Index ; BMI)

L'indice de masse corporelle établit la relation entre la taille et le poids, mais peut toutefois fournir des données plus précises telles que le poids idéal selon Broca. Le système fournit une plage de tolérance, qui est considérée comme optimale du point de vue de la santé. L'indice de masse corporelle s'applique uniquement aux adultes ; ces données ne sont pas pertinentes pour les enfants et les adolescents.

- Appuyez sur la touche de démarrage, le pèse-personne n'étant pas chargé.



L'affichage indique successivement **SECA**, **88888** et **0.0**. Le pèse-personne revient ensuite automatiquement à zéro et est prêt à fonctionner.

- Appuyez sur la touche **FUNC**.
Le visuel affiche la dernière fonction utilisée.



- Sélectionnez à l'aide des touches fléchées la fonction BMI **FU 1**. Activez la fonction en appuyant à nouveau sur la touche **FUNC**.



L'affichage indique la taille mémorisée à cet emplacement.



- Vous pouvez modifier la valeur par palier correspondant aux graduations de l'affichage à l'aide des touches fléchées.



- Lorsque la valeur correcte est réglée, appuyez à nouveau sur la touche **FUNC**. La fonction BMI est à présent activée.



- Faites monter le patient sur le pèse-personne. Le patient doit alors rester immobile quelques instants.

- Lisez le BMI sur l'affichage numérique et comparez-le aux catégories indiquées en page 45.

- Pour revenir à la fonction de pesage normale, appuyez sur la touche **FUNC**.



- Pour déconnecter le pèse-personne, appuyez à nouveau sur la touche de démarrage.



Interprétation de l'indice de masse corporelle:

Comparez la valeur indiquée avec les catégories mentionnées ci-dessous qui correspondent à celles utilisées par le WHO 2000.

- **BMI inférieur à 18,5 :**

Attention, le poids du patient est insuffisant. Il peut présenter une tendance à la maigreur. Une prise de poids est conseillée pour améliorer son bien-être et ses performances. En cas de doute, faites-lui consulter un spécialiste.

- **BMI compris entre 18,5 et 24,9 :**

Son poids est normal. Il peut rester tel qu'il est.

- **BMI compris entre 25 et 30 (Prédisposition) :**

Le patient présente un excès pondéral léger à moyen. Il devrait perdre du poids, s'il souffre déjà d'une affection (par ex. diabète, hypertension, goutte, troubles du métabolisme).

- **BMI supérieur à 30 :**

Une perte de poids est urgente. Il surcharge son métabolisme, sa circulation sanguine et ses articulations. Un régime adapté, beaucoup d'exercice et un changement de mode de vie sont conseillés. En cas de doute, faites-lui consulter un spécialiste.

Peser avec Pre-Tara

Lorsque la fonction Pre-Tara est activée, une valeur enregistrée est retirée du poids réel mesuré. Cette fonction est par exemple utile, lorsque le poids d'un fauteuil roulant ne doit pas être affiché.

- Appuyez sur la touche de démarrage, le pèse-personne n'étant pas chargé.

L'affichage indique successivement **SECA**, **88888** et **00**. Le pèse-personne revient ensuite automatiquement à zéro et est prêt à fonctionner.



- Appuyez sur la touche **FUNC.**

Le visuel affiche la dernière fonction utilisée.



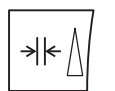
- Sélectionnez à l'aide des touches fléchées la fonction Pre-Tara **FU 3**. Activez la fonction en appuyant à nouveau sur la touche **FUNC.**



L'écran d'affichage vous indique la valeur de la tare à cette position d'enregistrement.



- Vous pouvez modifier la valeur par palier correspondant aux graduations de l'affichage à l'aide des touches fléchées.



- Lorsque la valeur correcte est réglée, appuyez à nouveau sur la touche **FUNC.** La fonction Pre-Tara est maintenant activée.



- Placez le fauteuil roulant correspondant à la position d'enregistrement indiquée sur la balance. Lisez le résultat de la pesée sur l'affichage numérique.

- Pour revenir à la fonction de pesage normale, appuyez sur la touche **FUNC**.
- Pour déconnecter le pèse-personne, appuyez à nouveau sur la touche **START**.



Conseil :

Notez le poids sur vos fauteuils roulants.

Réglage de l'amortissement

Un amortissement est nécessaire pour réduire les perturbations (par exemple liées aux mouvements du patient) pendant le contrôle du poids. Plus l'amortissement est fort, plus l'affichage réagit mollement. Vous pouvez ajuster l'amortissement en fonction des nécessités.

- Appuyez sur la touche **FUNC** et maintenez la pression pendant 2 secondes.



L'écran affiche **FIL** ainsi que le réglage actuel :

0 = amortissement faible

→ transmission rapide du poids

1 = amortissement moyen

→ transmission normale du poids

2 = amortissement fort

→ transmission lente du poids

- Utilisez les touches munies d'une flèche pour changer la valeur définie.



- Appuyez à nouveau sur la touche **FUNC** pour enregistrer la valeur affichée. La balance revient en mode de pesage normal.

Les réglages restent également programmés après arrêt de la balance.

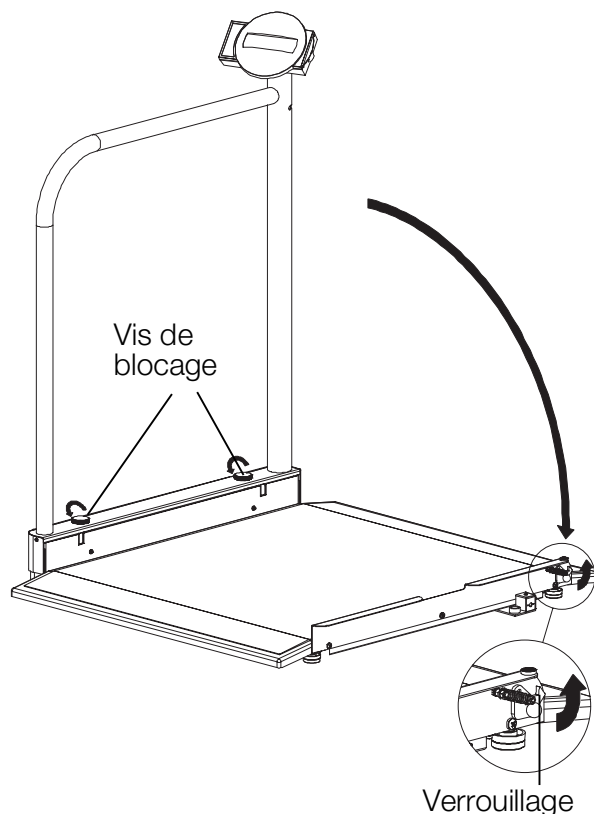
6. Fixation de la balance

La balance peut être placée en position debout de sorte à économiser de la place. Attachez la balance de sorte qu'elle ne tombe pas lors de sa mise en position debout.

- Débranchez la prise de courant.
- Retirez la fiche de raccordement secteur de la prise de la balance.
- Dévissez les vis de blocage et rabattez avec précaution la balustrade jusqu'à ce qu'elle repose complètement.
- Relevez le verrouillage. Veillez à ce qu'il s'enclenche correctement sur la balustrade.
- Placez prudemment la balance en position debout en utilisant la poignée et déplacez-la en utilisant les roulettes situées de l'autre côté de la balance.

Remarque :

Lors du transport de la balance, évitez les coups, en particulier sur le cadran d'affichage.



7. Nettoyage

Nettoyez le recouvrement du pèse-personne et le boîtier si nécessaire à l'aide d'un nettoyant ménager ou d'un désinfectant courant. Veuillez respecter les consignes du fabricant. N'utilisez en aucun cas un nettoyant abrasif ou mordant, de l'alcool, du benzène ou tout autre produit similaire. De tels produits peuvent endommager les surfaces de haute qualité.

8. Que faire si...

... aucun poids n'est affiché ?

- Le pèse-personne est-il sous tension ?
- La balance est-elle correctement branchée sur secteur ?
- La fiche mâle de raccord du cadran à la balance est-elle correctement branchée ?

... 00 n'apparaît pas à l'affichage avant le pesage ?

- Appuyez à nouveau sur la touche **START** – la balance ne peut être chargée pendant cette opération – et seuls ses pieds peuvent toucher le sol.

... un segment s'allume continuellement ou pas du tout ?

- L'emplacement correspondant indique une erreur. Consultez le service d'entretien.

... le message 5t0P apparaît à l'affichage ?

- La charge maximale est dépassée.

... l'affichage clignote ?

- Si vous avez déjà activé la fonction Hold ou Tara, attendez que le pèse-personne ait pu reconnaître un poids constant. L'affichage arrête alors de clignoter.
- Si aucune fonction n'a été activée, déchargez le pèse-personne, attendez que le visuel affiche 00 et recommencez l'opération de pesage.

... le message tE0P apparaît à l'affichage ?

- La température ambiante du pèse-personne est trop élevée ou trop basse. Placez le pèse-personne dans une température ambiante comprise entre +10 et +40 °C. Attendez environ 15 minutes, le temps que le pèse-personne s'adapte à la température ambiante et recommencez le pesage.

... le message E suivi d'un chiffre apparaît à l'affichage ?

- Après que le pèse-personne se soit coupé automatiquement, allumez-le à nouveau. Mettre le pèse-personne hors tension, puis le remettre sous tension. Le pèse-personne fonctionnera à nouveau normalement.
Si ce n'est pas le cas, interrompez l'alimentation électrique en enlevant brièvement le poste secteur. Si cette mesure ne présente aucun résultat, adressez-vous au service d'entretien.

... la plage de pesage ne peut pas être changée ?

- Enlevez la charge du pèse-personne.
- Veillez à ce qu'aucune fonction spéciale ne soit activée.

9. Entretien/réétalonnage

Faites effectuer par des personnes autorisées un réétalonnage conformément aux dispositions légales nationales. L'année du premier étalonnage est indiquée derrière le sigle CE sur la plaque du fabricant au-dessus du numéro de l'organisme désigné 0108 (Bureau de vérification des poids et mesures Hambourg). Un réétalonnage est en tous les cas nécessaire lorsqu'une ou plusieurs marques de sécurité sont endommagées ou que le contenu du compteur d'étalonnage ne correspond pas avec la marque de garantie valable (voir page 41).

Nous vous recommandons de faire effectuer un entretien par votre partenaire du service après-vente avant le réétalonnage. Le service après-vente pourra vous aider dans ce domaine.

10. Fiche technique

Dimensions pèse-personne

Rabattu :

Largeur : 1089 mm / 42.9 ins

Hauteur : 151 mm / 6 ins

Profondeur : 965 mm / 38 ins

Monté :

Largeur : 951 mm / 37.4 ins

Hauteur : 1107⁺¹⁰ mm / 43.6^{+0.4} ins

Profondeur : 965 mm / 38 ins

Dimensions plate-forme de pesage

Largeur : 800 mm / 31.5 ins

Hauteur : 51⁺¹⁰ mm / 2^{+0.4} ins

Profondeur : 965 mm / 38 ins

Dimensions des chiffres

20 mm

Poids

env. 34,5 kg

Plage de température

+10 °C jusqu'à +40 °C

Étalonnage en vertu de la directive 90/384/CEE

étalonnage médical, classe III

Produit médical en vertu de la directive 93/42/CEE

classe I

Couleur

gris argent/noir

Charge maxi

Plage de pesage 1 200 kg

Plage de pesage 2 300 kg

Charge mini

Plage de pesage 1 2 kg

Plage de pesage 2 4 kg

Réglage fin

Plage de pesage 1 100 g

Plage de pesage 2 200 g

Echelle de précision

Plage de pesage 1:

jusque 50 kg: ± 50 g

50 kg jusque 200 kg: ± 100 g

Plage de pesage 2:

jusque 100 kg: ± 100 g

100 kg jusque 300 kg: ± 200 g

Alimentation

poste secteur

11. Pièces de rechange et accessoires

Rampe d'accès

seca N° : 470 00 00 009

Adaptateur réseau suivant le modèle

Désignation : adaptateur réseau à fiche, Euro, 230V~ / 50Hz / 12V= / 130mA

seca N° : 68-32-10-252

Alimentation enfichable, mondiale : 230V~ / 50Hz / 12V= / 1,25A

seca N° : 68-32-10-263

Marque de réétalonnage

seca N° : 14-05-01-886

12. Elimination

Elimination du pèse-personne

Si le pèse-personne ne peut plus être utilisé, l'organisme d'enlèvement des déchets pourra vous renseigner sur les mesures nécessaires à prendre pour une élimination appropriée.

13. Garantie

Une garantie de deux ans à compter de la date de livraison est accordée pour les défauts de matière et de fabrication. Cette garantie ne s'applique pas aux pièces amovibles, telles que les batteries, les câbles, les adaptateurs secteur, les accumulateurs etc. Les défauts couverts par la garantie sont réparés gratuitement sur présentation de la quittance d'achat par le client. Aucune autre demande de réparation ne peut être prise en compte. Les frais de transport sont à la charge du client si l'appareil n'est pas installé à la même adresse que celle du client. En cas d'endommagements dus au transport, le cas de garantie peut être invoqué uniquement

si l'emballage d'origine complet a été utilisé pour les transports et si la balance a été immobilisée et fixée conformément à l'emballage initial. Tous les éléments de l'emballage doivent par conséquent être conservés.

Aucun cas de garantie ne peut être invoqué si l'appareil est ouvert par des personnes qui ne sont pas explicitement autorisées par seca.

Nous prions nos clients à l'étranger de bien vouloir contacter directement le revendeur de leur pays respectif pour les cas de garantie.



Konformitätserklärung
declaration of conformity
Certificat de conformité
Dichiarazione di conformità
Declaración de conformidad
Overensstemmelsesattest
Försäkran om överensstämmelse
Konformitetserklæring
vakuksenmukaisuusvakuutus
Verklaring van overeenkomst
Declaração de conformidade
Δήλωση Συμβατότητας
Prohlášení o shodě
Võistlusdeklaratsioon
Megfelelőségi nyilatkozat
Atitikties patvirtinimas
Atbilstības apliecinājums
Oświadczenie o zgodności
Izjava o skladnosti
Vyhlásenie o zhode
Onay belgesi

Die nichtselbsttätige Personenwaage
The non-automatic personal scales
Le pèse-personnes non automatique
La bilancia pesapersona non automatica
La báscula no automática pesapersona
Den ikke-automatiske personvægt
Den icke automatisk personvåg
Den ikke-automatiske personvekten
Ei-automaattinen henkilövaaka
De niet-automatische personenweegschaal
A balança não automática para pessoas
Η μη αυτόματη ζυγαριά ατόμων
Osobní váhy s neautomatickou činností
Tervishoiuteenuse osutamisel kasutatavad mitteautomaatkaalud
A nem automatikus működésű személyi mérleg
Neautomatinės buitinės svarstyklės
Manuālie (neautomātiskie) personālsvari
Nieautomatyczna waga osobowa
Neavtomatska osebna tehtnica
Nesamostatná osobná váha
Otomatik olmayan yetiřkin tartısı

seca 677

EG-Bauartzulassung D00-09-010
EC type approval D00-09-010
Homologation CE D00-09-010
Omologazione del tipo costruttivo CEE D00-09-010
Homologación CE D00-09-010
EF-typegodkendelse D00-09-010
EG-kontroll D00-09-010
EF-konstruksjonstype-godkjennelse D00-09-010
EY-tyyppihyväksyntä D00-09-010
EG-modelkeuring D00-09-010
Homologação CE de tipo de construção D00-09-010
Άδεια κατασκευαστικού τρόπου θ.ψ. D00-09-010
ES schválení typu D00-09-010
EÜ-tüübikinnitus D00-09-010
A D00-09-010 EU-típusengedély
ES kvalifikacijos patvirtinimas Nr. D00-09-010
Izgatavošanas veida atļauja D00-09-010
Dopuszczenie na rynek UE nr D00-09-010
Odobritev vzorca EU D00-09-010
Schválenie konštrukcie EÚ D00-09-010
EG üretim türü izni D00-09-010

- D** ... entspricht dem in der Bescheinigung über die Bauartzulassung beschriebenen Baumuster. Die Waage erfüllt im Wesentlichen die geltenden Anforderungen folgender Richtlinien: 90/384/EWG über nichtselbsttätige Waagen, 93/42/EWG über Medizinprodukte und die Europäische Norm DIN EN 45501.
- GB** ...corresponds to the type described in the certificate in respect of type approval permit. The scale largely fulfils the valid requirements from the following guidelines: 90/384/EEC on non-automatic scales 93/42/EEC on medical products and European standard DIN EN 45501
- F** ...conforme au modèle type décrit dans le certificat d'homologation. Cette balance répond pour l'essentiel aux exigences des directives suivantes : directive 90/384/CEE concernant l'harmonisation des Etats membres relative aux instruments de pesage à fonctionnement non automatique; directive 93/42/CEE sur les produits et appareils médicaux; norme européenne DIN EN 45501
- I** ...è conforme al campione descritto nel certificato di omologazione costruttiva. La bilancia è sostanzialmente conforme alle prescrizioni in vigore delle seguenti direttive: 90/384/CEE sulle bilancie non automatiche, 93/42/CEE sui prodotti medicali e la norma europea DIN EN 45501
- E** ...corresponde a la muestra descrita en el certificado sobre el permiso de construcción. La báscula cumple en esencia los requisitos aplicables de las siguientes Directivas: 90/384/CEE sobre básculas no automáticas 93/42/CEE sobre productos médicos y la norma europea DIN EN 45501
- DK** ... svarer til det typemønster, som er beskrevet i attesten over typegodkendelsen. Vægten opfylder i det væsentlige de gældende krav fra følgende direktiver: 90/384/EØF om ikke-automatiske vægte, 93/42/EØF om medicinprodukter og den europæiske standard DIN EN 45501
- S** ...motsvarar beskrivningen enligt mönstertillståndet. Vågen uppfyller huvudsakligen de gällande kraven i följande direktiv: 90/384/EEG om icke-automatiska vågar, 93/42/EEG över medicinska produkter samt den europeiska normen DIN EN 45501
- N** ... er i samsvar med mønsteret som er beskrevet i sertifikatet over konstruksjonstype-godkjennelsen. Vekten oppfyller i det vesentlige de gjeldende krav i følgende EU-direktiver: 90/384/EEC om ikke-automatiske vekter, 93/42/EEC om medisinske produkter og den europeiske standarden DIN EN 45501.
- FIN** ... on tyyppihyväksyntätodistuksessa kuvattun rakennemallin mukainen. Vaaka vastaa pääosin seuraavien direktiivien voimassa olevia määräyksiä: 90/384/ETY ei-automaattisista vaaosta, 93/42/ETY lääketieteellisistä tuotteista ja Euro-normi DIN EN 45501.
- NL** ...komt overeen met de in de verklaring van over de modelkeuring beschreven constructie. De weegschaal voldoet in essentie aan de geldende eisen van de volgende richtlijnen: 90/364/EEG inzake niet-automatische weegschalen 93/42/EEG inzake medische hulpmiddelen en de Europese norm DIN EN 45501.
- P** ... corresponde ao padrão de construção descrito no certificado de homologação de tipo de construção. A balança cumpre, no essencial, os requisitos aplicáveis das seguintes directivas: sobre balanças não automáticas 90/384/CEE e 93/42/CEE sobre artigos médicos do Conselho, bem como da norma Europeia DIN EN 45501.
- GR** ... ανταποκρίνεται στο κατασκευαστικό πρότυπο που περιγράφεται στην εγκριτική βεβαίωση του κατασκευαστικού τρόπου. Η ζυγαριά εκπληρώνει βασικά τις ισχύουσες απαιτήσεις των ακόλουθων Οδηγιών: 90/384/ EOK περί μη αυτόματων ζυγαριών, 93/42/EOK περί ιατρικών προϊόντων, και την Ευρωπαϊκή Προδιαγραφή DIN EN 45501.