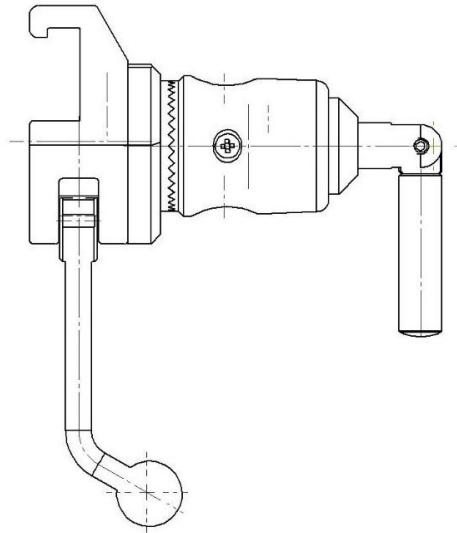


Clameau radial MIX 10-307 versions incluses



Version	Description	Type de tige
10-307	Clameau (rail UE 25x10 mm) avec goujon en V	
10-307-P	Clameau (rail UE 25x10 mm) avec goujon plat	
10-307-UK	Clameau (rail UK 1 1/4" x 1/4") avec goujon en V	
10-307-UK-P	Clameau (rail UK 1 1/4" x 1/4") avec goujon plat	
10-307-US	Clameau (rail US 1 1/8" x 3/8") avec goujon en V	
10-307-US-P	Clameau (rail US 1 1/8" x 3/8") avec goujon plat	
10-307-AUSTRALIA	Clameau (rail AUSTRALIE 1 1/2" x 1/4") avec goujon en V	



Mise en garde ! Ce symbole indique des informations importantes relatives à la sécurité. Suivez attentivement ces instructions.



Veuillez lire le manuel d'instructions avant utilisation ! Il est important de bien comprendre le contenu du manuel d'instructions avant d'utiliser l'équipement.

CE

08-03-2021

Numéro du document : M10-307FR rev.01

Utilisation prévue

Clameau destiné à fixer et positionner des accessoires, avec une taille de tige de \varnothing 16-20 mm, sur le rail pour accessoires sur les tables d'opération et d'examen. Le produit doit être utilisé par des professionnels de la santé dans une structure médicale.



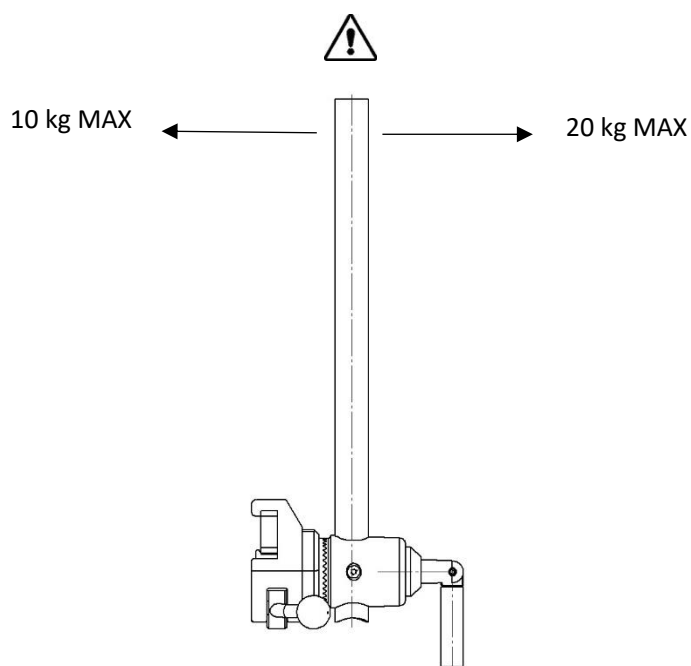
Consignes de sécurité

Charge maximale : Charge intérieure de 10 kg au-dessus de la table d'opération et charge extérieure de 20 kg loin de la table d'opération, selon EN 60601-1 et EN 60601-2.

Avant utilisation, assurez-vous du bon fonctionnement !

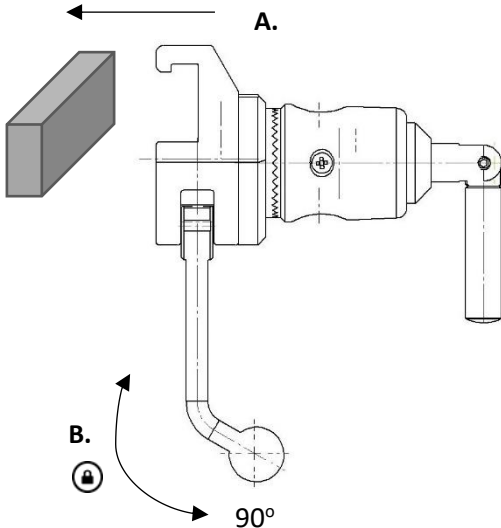
Lors du desserrage du valet de bloqueur pour régler la hauteur, soutenez l'accessoire pour l'empêcher de descendre de manière incontrôlée en position inférieure.

Le service de maintenance et l'entretien préventif doivent être effectués par du personnel agréé.

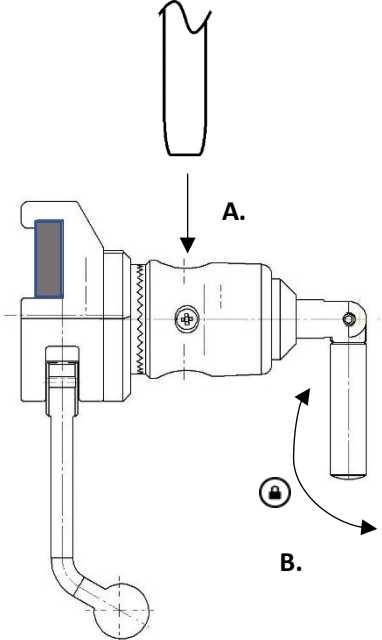


Instructions d'utilisation

Installation



Utilisation



Maintenance



Le service de maintenance, l'entretien préventif, le réglage et les réparations doivent être effectués par du personnel agréé. Modifier la structure sans le consentement écrit du fabricant est strictement interdit.

Nettoyage

Nettoyez avec un détergent antiseptique dont le pH est compris entre 6 et 8 et de l'eau chaude. Vous pouvez utiliser de l'éthanol. Essuyez avec un chiffon doux. N'utilisez pas de détergent acide ou alcalin puissant.

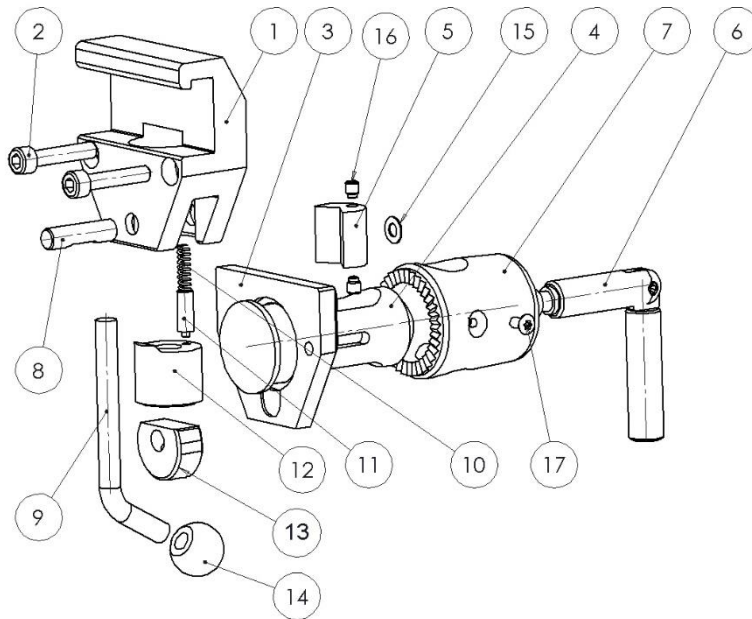
Contrôle

Vérifiez qu'aucune partie n'est desserrée et ni endommagée. Vérifiez la fonction de verrouillage du clameau et la fonction de positionnement et de verrouillage de la tige de l'accessoire dans le clameau.

Entretien annuel

Une fois par an vous devez nettoyer soigneusement le clameau, lubrifier les parties amovibles et tester la fonction de verrouillage.

Pièces de rechange



	Version :								
	10-307	10-307-P	10-307-UK	10-307-UK-P	10-307-US	10-307-US-P	10-307-AUSTRALIA		
	Unités	Article n°	Article n°	Article n°	Article n°	Article n°	Article n°	Article n°	
1.	Boîtier	1	10031	10031	10543	10543	10547	10547	10973
2.	Vis MC6S 6x30 FZB	2	-	-	-	-	-	-	-
3.	Plaque d'appui	1	10486	10486	10486	10486	10486	10486	10486
4.	Guide	1	10320	10320	10320	10320	10320	10320	10320
5.	Goujon	1	10325	10429	10325	10429	10325	10429	10325
6.	Poignée de verrouillage	1	10603	10603	10603	10603	10603	10603	10603
7.	Cylindre d'engrenage	1	10316	10316	10316	10316	10316	10316	10316
8.	Arbre	1	10009	10009	10009	10009	10009	10009	10009
9.	Poignée	1	10014	10014	10014	10014	10014	10014	10014
10.	Ressort	1	10013	10013	10013	10013	10013	10013	10013
11.	Tige de pression	1	10012	10012	10012	10012	10012	10012	10012
12.	Piston	1	10711	10711	10711	10711	10711	10711	10711
13.	Excentrique	1	11165	11165	11165	11165	11165	11165	11165
14.	Sphère	1	K20M8S	K20M8S	K20M8S	K20M8S	K20M8S	K20M8S	K20M8S
15.	Rondelle d'écrou DB 5x10x0,5	1	-	-	-	-	-	-	-
16.	Vis MT6SS 5x6 A2	2	-	-	-	-	-	-	-
17.	Vis MKFT 4x8 A2	1	-	-	-	-	-	-	-

Spécifications techniques

Charge de travail maximale	Charge intérieure de 10 kg au-dessus de la table d'opération et charge extérieure de 20 kg loin de la table d'opération, selon EN 60601-1 et EN 60601-2.
Poids	1,1 kg
Matériaux du clameau	Acier inoxydable Aluminium

Version	UDI-DI	Dimension (H x l x L)
10-307	07350111830137	160 x 65 x 125 mm
10-307-P	07350111830151	160 x 65 x 125 mm
10-307-UK	07350111830168	160 x 65 x 125 mm
10-307-UK-P	07350111830175	160 x 65 x 125 mm
10-307-US	07350111830182	160 x 65 x 125 mm
10-307-US-P	07350111830199	160 x 65 x 125 mm
10-307-AUSTRALIA	07350111830144	166 x 65 x 125 mm

REALME

matériel médical

Tel 03 22 72 55 24

Fax 03 22 72 17 35

contact@realme.fr

1 rue des violettes 80 480 SALEUX

REISON
MEDICAL

Reison Medical AB

Eriksbergsvägen 32A

734 92 Hallstahammar

SUÈDE

+46 (0)220 433 99 | order@reison.se | info@reison.se