

REALME

Tel: 03 22 72 55 24 WWW.realme.fr

BEAUMOND®



Capacité
Capacity



200 kg

Table de gynécologie

HAUTEUR VARIABLE ÉLECTRIQUE

GYNECOLOGICAL TABLE • ELECTRIC VARIABLE HEIGHT



Accessibility • Comfort • Safety

**CHOIX DE SELLERIES
NON-FEU M1
ANTIBACTÉRIEN**

**CHOICE OF M1
ANTIBACTERIAL
FIRE-RETARDANT
UPHOLSTERY**

GAMME CLASSIQUE • CLASSIC RANGE

- CA - TOMATE
CA - TOMATO
- CB - FUCHSIA
CB - FUCHSIA
- CC - PRUNE
CC - PLUM
- CD - CITRON
CD - LEMON
- CE - PAON
CE - PEACOCK
- CF - SAPHIR
CF - SAPHYR
- CG - BLEU MINUIT
CG - MIDNIGHT BLUE
- CH - GLACIER
CH - GLACIER
- CI - OBSCURE
CI - DARK
- 57 - ANTISTATIQUE
57 - ANTISTATIC
- CJ - GRIS
CJ - GREY
- CK - PLATINE
CK - PLATINUM

GAMME ÉLÉGANCE* • ELEGANT RANGE*

- EA - VERT PROFOND
EA - DEEP GREEN
- EB - VÉGÉTAL
EB - VEGETAL
- EC - ORAGE
EC - STORM
- ED - BLEU ARGENTÉ
ED - SILVER BLUE
- EE - PAPRIKA
EE - PAPRIKA
- EF - CRÉPUSCULE
EF - TWILIGHT
- EG - CAMEL
EG - CAMEL
- EH - LIÈGE
EH - CORK

* La gamme Éléance est soumise à l'application d'un supplément tarifaire. Merci de vous référer à la grille tarifaire.

* The Elegance range is subject to the application of a price supplement. Please refer to the price list.

CARACTÉRISTIQUES STANDARD

- Structure acier avec finition époxy blanc
- Hauteur variable électrique de 54 à 93 cm
- Dossier réglable par vérin à gaz ou vérin électrique
- Coussin de jambes rabattable (suivant modèles) ou amovible (option)
- Paires de poignées
- Paire d'étriers ou d'appui-jambes (suivant modèles)
- Support rouleau papier
- Tiroir plastique en ABS
- Inclinaison manuelle de l'assise de 16°
- Patins de réglage sous piètement
- Commande par pédale
- Capacité patient 200 kg

STANDARD FEATURES

- Steel frame structure with white epoxy finish
- Electric variable height from 54 to 93 cm
- Gas-spring assisted or electric backrest
- Foldable leg cushion (according to models) or removable leg cushion (option)
- Pair of hand grips
- Pair of stirrups or legrests (according to models)
- Paper roll holder
- ABS drawer
- Manual seat tilt 16°
- Adjustable levellers under base
- Pedal control
- 200 kg patient weight capacity

BX4110-01

Dossier gaz - Étriers - Coussin de jambes rabattable
Gas-spring backrest - Stirrups - Foldable leg cushion

BX4014-01

Dossier gaz - Appui-jambes - Sans coussin de jambes
Gas-spring backrest - Legrests - Without leg cushion

BX4114-01

Dossier gaz - Appui-jambes - Coussin de jambes rabattable
Gas-spring backrest - Legrests - Foldable leg cushion

BX4124-01

Dossier électrique - Appui-jambes - Coussin de jambes rabattable
Electric backrest - Legrests - Foldable leg cushion

ACCESSOIRES / ACCESSORIES



22172

Coussin de jambes amovible pour BX4014-01
Removable leg cushion for BX4014-01



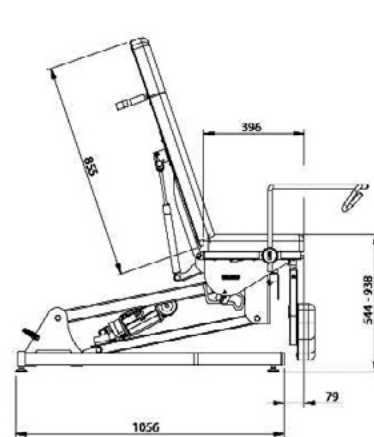
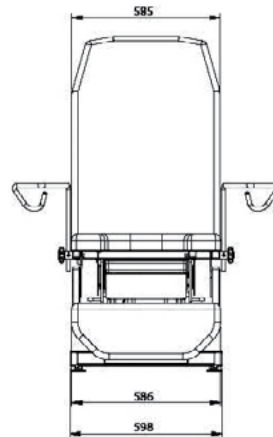
861

Paire de housses pour appui-jambes
Pair of covers for legrests



81036

4 roues à frein double galet ø 50 mm
Set of 4 double castors with brakes ø 50 mm



FE-13/22

REALME

matériel médical

Tel 03 22 72 55 24

Fax 03 22 72 17 35

contact@realme.fr

1 rue des violettes 80 480 SALEUX



22, rue de Saint-Denis-de-Gastines - 53500 Ernée, France
+33 (0)2 43 05 17 76

PROMOTAL.COM