

---

**VISIANO 10-1**  
LA LAMPE D'EXAMENS



## VISIANO 10-1

L'ESSENTIEL EN POINT DE MIRE.



Tête de lampe close facilitant le nettoyage



Connexion du câble optimisée pour augmenter l'angle de rotation



Aspect faisceau de l'optique à diamants pour un éclairage claire et homogène



La VISIANO 10-1 est une lampe d'examen LED qui se concentre sur l'essentiel tout en assurant une qualité d'éclairage professionnelle. Au quotidien, la VISIANO 10-1 convainc par sa puissance lumineuse élevée et un large champ éclairé. Le solide bras flexible assure un positionnement stable et une longévité exceptionnelle. La construction close prévient les dépôts de saleté.

- **Qualité d'éclairage professionnelle :**  
Grâce à l'optique à diamants unique et aux LED Premium, la lampe offre un éclairage homogène, une puissance lumineuse élevée, une illumination dénuée d'ombres et un indice de rendu des couleurs de premier ordre ( $Ra > 93$ )
- **Durable, sûre et économique :**  
Faible consommation électrique, convertisseur intégré, boîtier sans entretien, bras en aluminium de haute qualité et articulation compensée par friction à longue durée de vie
- **Rayon d'action adapté au quotidien :**  
Tête du luminaire pivotante à  $280^\circ$ , grand rayon d'action du bras
- **Sécurité contrôlée :**  
Produit médical conforme à la norme CEI 60601, unique dans cette catégorie

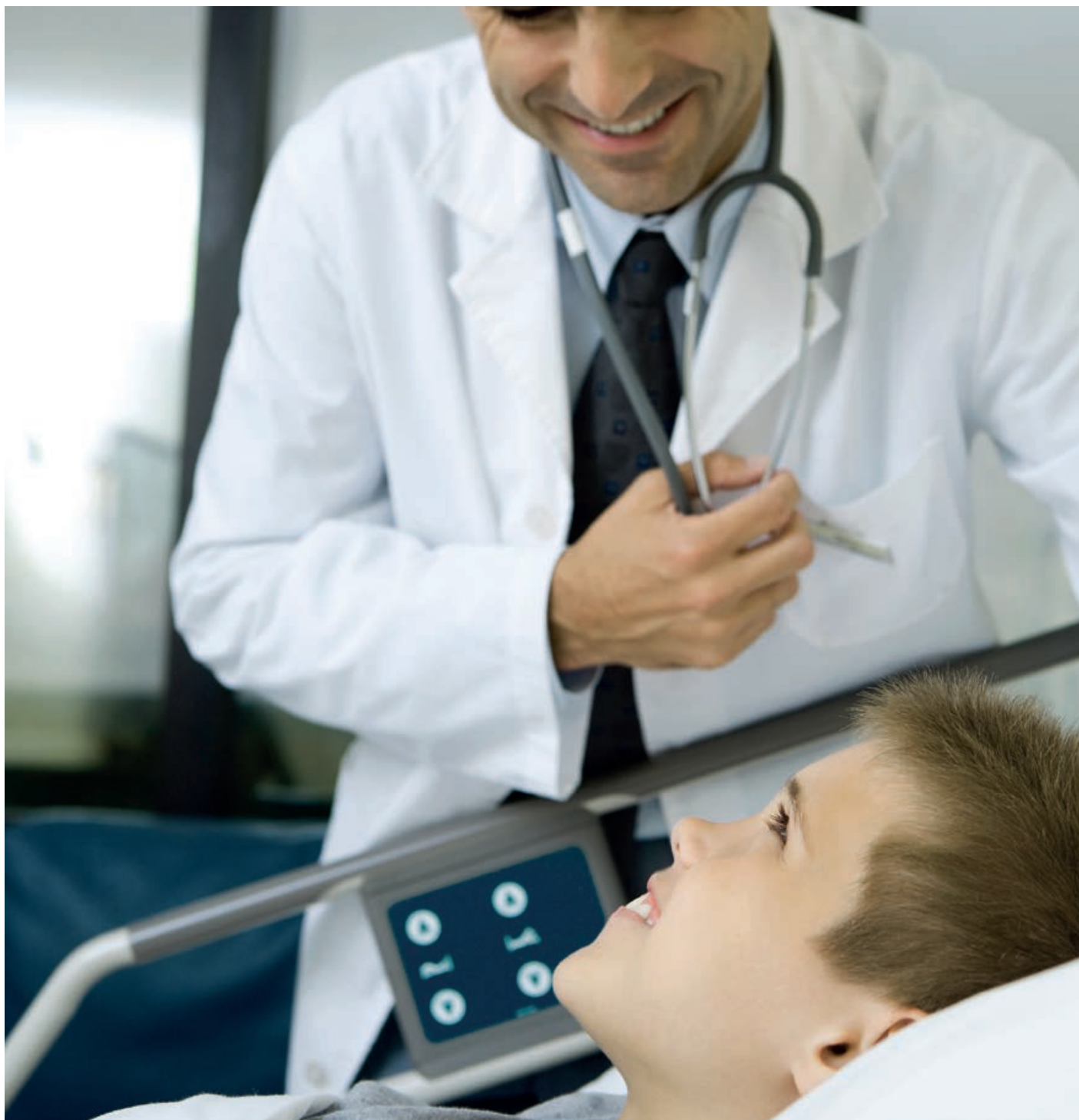


Champ d'éclairage



**BIEN PLUS QU'UNE SIMPLE LAMPE :**  
LE MEILLEUR ÉCLAIRAGE.





Grâce à un embout de 16 mm, la VISIANO 10-1 permet une utilisation universelle dans les cabinets médicaux et le domaine clinique. Cet accessoire complet permet de fixer la lampe sur un piètement à roulettes, sur le mur ou sur un rail. La poignée et l'interrupteur I/O intuitif assurent une manipulation facile. La VISIANO 10-1 excelle également en matière d'hygiène grâce à une surface lisse facile à nettoyer.

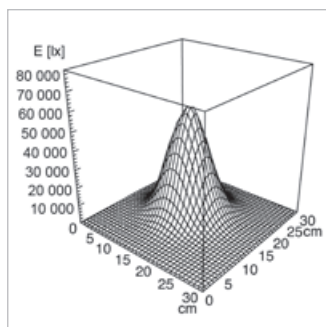
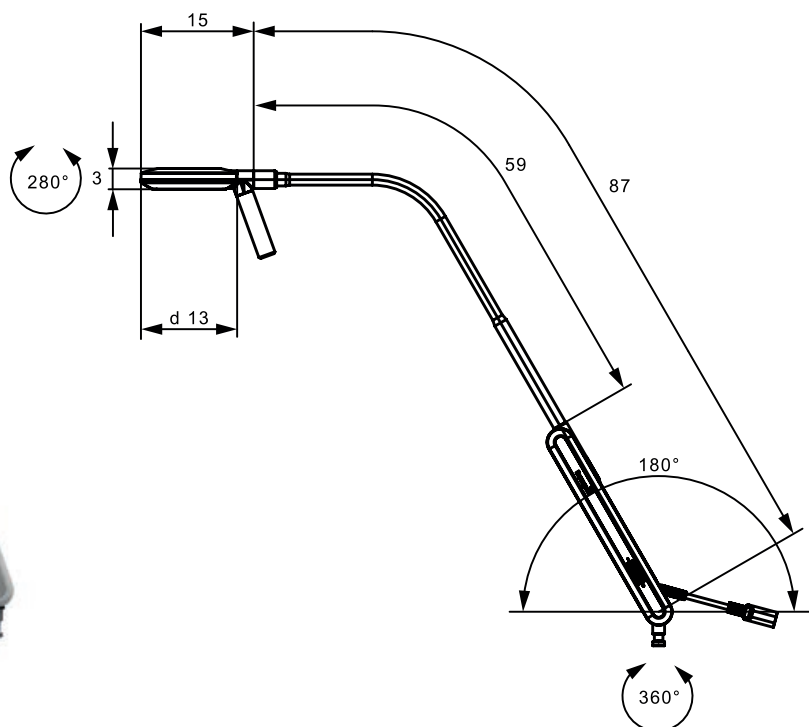


Pince étau pour rail



Piètement à roulettes

# VISIANO 10-1



## VISIANO 10-1

## N° DE COMMANDE

VISIANO 10-1 P S10

D15.732.000 - blanc pur

### VISIANO 10-1 En résumé

- Intuitive et ergonomique
- Champ éclairé monochrome homogène (ø 180 mm, env. 50 000 lx / 0,5 m)
- Fixation universelle
- Tête du luminaire orientable
- Convertisseur intégré
- Boîtier fermé

\* -10 % / +20 % de tolérance

### VISIANO 10-1 Technique

Puissance lumineuse	env. 50 000 lx / 0,5 m*
Température de couleur	4400 K *
Champ d'éclairage à 0,5 m	180 mm *
Température de couleur	env. 4 400 K
Indice de rendu des couleurs	Ra > 93
Commande	interrupteur I/O sur le bras
Norme	IEC 60601-1
Particularités	<ul style="list-style-type: none"> <li>• Poignée</li> <li>• Tête du luminaire pivotante à 280°</li> </ul>

# ACCESSOIRES



## PIÈTEMENT À ROULETTES

Matériau	acier
Finition	– Tube : blanc – Pied : plastique – Roulettes : double roulettes en plastique, avec 5 freins
Dimensions	1 m, Ø 700 mm
Poids (net)	7,5 kg
Pour embout Ø	16 mm W avec écrou de sécurité et dispositif de suspension
<b>N° DE COMMANDE</b>	<b>D15.595.000</b>



## PINCE ÉTAU POUR RAIL

Matériau	aluminium
Finition	anodisé
Rail porte-appareils	25-35 x 8-10 mm
Poids (net)	0,16 kg
Pour embout Ø	16 mm W avec écrou de sécurité
<b>N° DE COMMANDE</b>	<b>D13.269.000</b>



## FIXATION MURALE

Matériau	polyamide GF
Poids (net)	0,14 kg
Pour embout Ø	16 mm W avec écrou de sécurité avec trou pour passage de câble
<b>N° DE COMMANDE</b>	<b>D13.231.000</b> - blanc pur

**REALME** Tel 03 22 72 55 24  
matériel médical Fax 03 22 72 17 35

contact@realme.fr 1 rue des violettes 80 480 SALEUX

.....  
**DERUNGS LICHT AG**

Hofmattstrasse 1  
9200 Gossau  
Suisse  
Tél. +41 71 388 11 66  
Fax +41 71 388 11 77

Derungs Licht AG est une société  
du Groupe Waldmann.

