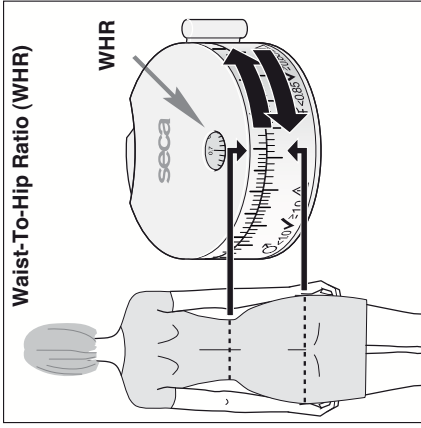
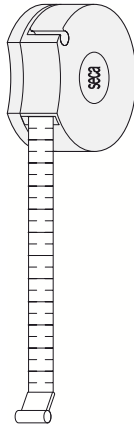


seca

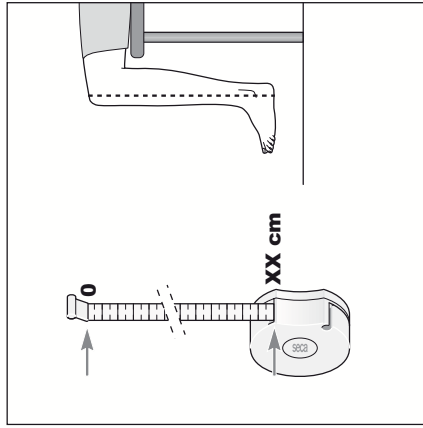
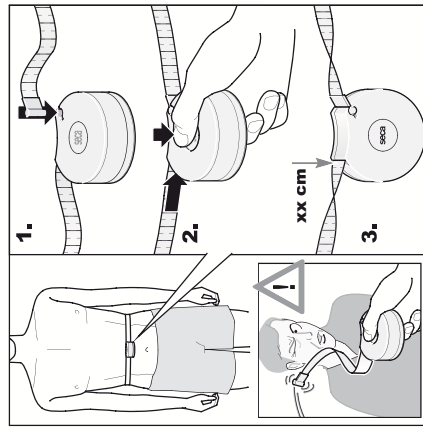
seca 203



WHR	✓	⚠
♂	< 1.0 *	≥ 1.0 *
♀	< 0.85 *	≥ 0.85 *

* Obesity: preventing and managing the global epidemic. Report of a WHO Consultation. WHO technical report series 894 (1999; Geneva Switzerland).

	ø = 70 mm h = 28 mm
	~ 75 g
	WHR 0.5 - 0.9; ±0.03 0.9 - 1.2; ±0.04 1.2 - 1.6; ±0.05 1.6 - 2.0; ±0.06



MAX	205 cm
	1 mm
	±5 mm

	10°C - 40 °C
	-25°C - 65°C

Technische Daten • Technical Data • Fiche technique • Specifiche tecniche • Datos técnicos



Reinigung • Cleaning • Nettoyage • Pulizia • Limpieza

Reinigen Sie das Umfangmessgerät nach Bedarf mit einem Haushaltsreiniger oder einem handelsüblichen Desinfektionsmittel. Beachten Sie die Hinweise des Herstellers.

Clean the measuring device as required using a domestic cleaning agent or commercially-available disinfectant. Follow the manufacturer's instructions.

Nettoyez le appareil de mesure si nécessaire à l'aide d'un nettoyant ménager ou d'un désinfectant courant. Veuillez respecter les consignes du fabricant.

Limpia el aparato de medición, según fuera preciso, con un detergente doméstico corriente o con un desinfectante. Respetar las instrucciones del fabricante.

Pulite il dispositivo meccanico, quando se ne presenta la necessità, con un detersivo per usi domestici oppure con un disinfettante normalmente in commercio. Attenervi alle indicazioni del fabbricante.

D Garantie

24 Monate Garantie ab Kaufdatum gewähren wir für Mängel, die auf Material- oder Fabrikationsfehler zurückzuführen sind.

Die Garantie erlischt, wenn das Gerät von Unbefugten geöffnet wird.

Wichtig: Die Garantie gilt nur in Verbindung mit der Kaufquittung.

GB Guarantee

We guarantee defects attributable to poor materials or

workmanship for 24 months from the date of purchase. The guarantee is invalidated if the device is opened by unauthorised parties.

Important: guarantee valid only in conjunction with proof of purchase.

F Garantie

Nous délivrons une garantie de 24 mois à compter de la date d'achat pour tout vice résultant d'un défaut de matière ou de fabrication.

La garantie s'annule si l'appareil a été ouvert par une personne non autorisée.

Important : La garantie n'est valable que sur présentation de la quittance d'achat.

E Garantía

Garantizamos 24 meses de garantía a partir de la fecha de compra por los fallos debidos a fallos de material o de fabricación. La garantía se pierde si abren el aparato personas no autorizadas .

Importante: La garantía sólo conserva su validez junto con el recibo de compra.

I Garanzia

Concediamo 24 mesi di garanzia a partire dalla data di acquisto per difetti che si possono ricondurre a difetti di materiale o di fabbricazione.

La garanzia decade, se l'apparecchio viene aperto da persone non autorizzate.

Attenzione: la garanzia è valida solo unitamente alla ricevuta di acquisto.

Konformitätserklärung CE 0123

Mechanisches Umfangmessgerät für die allgemeine Umfangmessung von Kindern und Erwachsenen, sowie die Längenmessung der Extremitäten.

Modell seca 203

Charge/nr. : siehe Griff des Messbandes
Das Messgerät erfüllt die grundlegenden Anforderungen der Richtlinie 93/42/EWG über Medizinprodukte.

Declaration of Conformity CE 0123

Mechanical measuring device for general measurement of the circumference of children and adults and for measuring the length of extremities.

Model: seca 203

Batch no. : see grip of tape measure
The measuring device complies with the fundamental requirements of Directive 93/42/EEC pertaining to

medical products.

Certificat de conformité CE 0123

Appareil de mesure périphérique mécanique pour la mesure périphérique générale des enfants et des adolescents et pour la mesure de la longueur des extrémités.

Modèle seca 203

N° de lot : voir boîte du ruban de mesure
L'appareil de mesure satisfait aux exigences de la directive 93/42/CEE sur les dispositifs médicaux.

Declaración de conformidad CE 0123

Aparato de medición de volumen mecánico para medir el volumen corporal general, así como la longitud de extremidades de niños y adultos.

modelo seca 203

N° de lote: Ver tirador de la cinta métrica
El aparato de medición cumple las exigencias básicas

de la directriz 93/42/CEE sobre productos médicos.

Dichiarazione di conformità CE 0123

Dispositivo meccanico per la misurazione della circonferenza di adulti e bambini, nonché per la misurazione della lunghezza delle estremità.

Modello seca 203

N° di lotto: ved. impugnatura del nastro di misurazione
L'apparecchio di misura soddisfa i requisiti fondamentali della direttiva 93/43/CEE sui prodotti medicali.

Sönke Vogel

Geschäftsführer Finanzen & Technik
seca gmbh & co. kg.

Hammer Steindamm 9-25

22089 Hamburg

Telefon: +49 40 200 000-0

Telefax: +49 40 200 000-50

i : www.seca.com