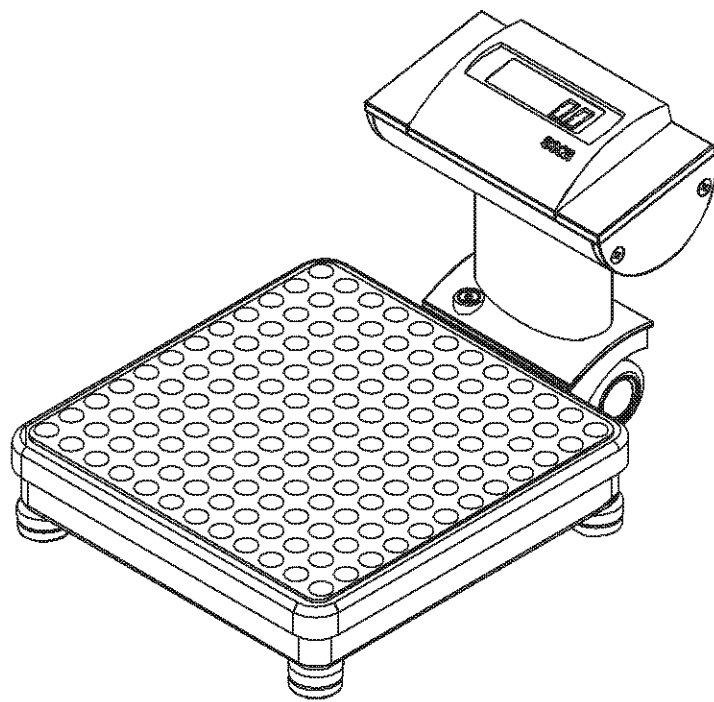


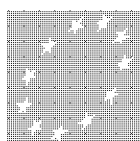
seca 861



Toutes les garanties de qualité

Les produits seca vous apportent non seulement les performances d'une technique mise au point depuis plus d'un siècle, mais vous assurent également une qualité certifiée conforme aux normes et aux lois, ainsi que par les instituts.

Les produits Seca satisfont aux exigences des directives et normes européennes ainsi qu'à celles des lois nationales. En achetant les produits seca, vous achetez des produits d'avenir.



M



Les produits repris dans le présent mode d'emploi satisfont à la loi sur les dispositifs médicaux, c.-à-d. à la directive 93/42/CEE du Conseil de la Communauté européenne, qui est transposée dans la législation nationale de tous les pays européens.

Les balances munies de ce symbole peuvent être utilisées dans le domaine médical de la l'Union européenne. Les balances et pèse-personnes seca dotés de ce signe satisfont aux normes de qualité et techniques les plus élevées imposées aux appareils de pesage étalonnables.

Les balances munies de ce symbole sont étalonnées selon la classe de précision III de la directive 90/384/CEE.

Les produits qui portent ce symbole satisfont aux exigences des directives et normes suivantes

1. directive 90/384/CEE concernant les instruments de pesage à fonctionnement non automatique
2. directive 93/42/CEE sur les dispositifs médicaux
3. loi DIN EN 45501 portant sur les aspects métrologiques des instruments de pesage à fonctionnement non automatique

Le professionnalisme de seca a été reconnu officiellement. Le TÜV Product Service, l'autorité compétente en matière de dispositifs médicaux, atteste au moyen du certificat que seca respecte minutieusement les réglementations légales sévères en tant que fabricant de dispositifs médicaux. Le système de garantie de la qualité de seca inclue les secteurs de la recherche, de la production, de la commercialisation et du service après-vente des balances et systèmes de mesure médicaux ainsi que le secteur de l'ergométrie.

seca aide l'environnement

La préservation de ressources naturelles nous tient à cœur. C'est pourquoi, nous nous efforçons d'économiser du matériel d'emballage là où c'est utile. Et l'emballage qui reste peut être éliminé sur place et de façon adéquate grâce au système Dual.

1. Félicitations !

En achetant le pèse-personne électronique **seca 861**, vous êtes devenu le propriétaire d'un appareil de haute précision, mais également robuste.

Depuis plus de 150 ans, seca met son expérience au service de la santé et, en tant que leader du marché dans de nombreux pays du monde, définit sans cesse de nouvelles normes grâce à ses innovations dans les domaines du pesage et de la mesure.

Le pèse-personne électronique **seca 861** est conçue principalement pour une

utilisation dans les hôpitaux, les cabinets médicaux et les centres de soins conformément aux prescriptions nationales. Le pèse-personne est un dispositif médical de classe I et est étalonné conformément à la classe de précision III.

Le résultat de pesage est fourni en quelques secondes.

De conception très stable, le pèse-personne sera votre fidèle partenaire pendant de longues années. Il s'utilise aisément et son grand affichage est très lisible.

2. Sécurité

Avant d'utiliser pour la première fois le nouveau pèse-personne, prendre le temps de lire attentivement les conseils de sécurité ci-après.

- Suivre les prescriptions du mode d'emploi.
- Conservez soigneusement le présent mode d'emploi, ainsi que la déclaration de conformité jointe.
- Ne pas laisser tomber le pèse-personne, et ne pas le soumettre à des chocs violents.
- Veillez à effectuer régulièrement l'entretien et les vérifications d'étalonnage (voir "Entretien/réétalonnage" à la page 29).
- Les réparations peuvent être effectuées exclusivement par des techniciens agréés.
- Utilisez uniquement le modèle de pile indiqué (voir "Remplacement des piles" à la page 29).
- Lors de l'utilisation du balance avec une alimentation électrique, prenez garde à ce que l'installation du câble exclue tout risque de chute ou d'accrochage.

3. Avant d'utiliser le pèse-personne...

Déballage

Enlevez l'emballage et installez le pèse-personne sur une surface sûre et plane.

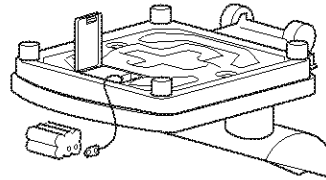
Sont compris dans la fourniture :

- pèse-personne
- 1 support de piles avec 6 piles type AA 1,5 V
- 1 manuel d'utilisation

Alimentation électrique

L'alimentation en courant de la balance se fait par de piles – un jeu de piles permet d'effectuer jusqu'à 16.000 pesages.

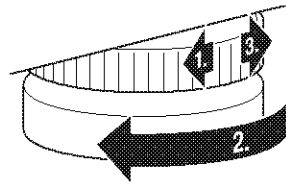
- Inclinez prudemment le pèse-personne sur le côté, de sorte que le dessous de l'appareil soit accessible.
- Appuyez sur la fermeture du compartiment de piles dans la direction de l'indication "Battery" et relevez le couvercle.
- Connectez le câble à la fixation avec piles.
- Placez le logement dans le compartiment batteries.
- Verrouillez le couvercle et retournez le pèse-personne.



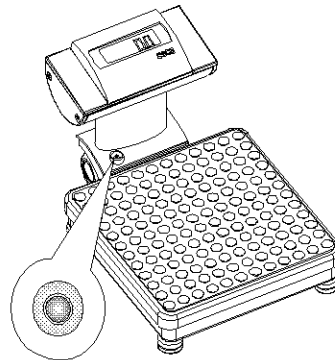
Remarque : La balance est conçue pour être utilisée également avec un adaptateur secteur, disponible comme accessoire.

4. Installation et mise à niveau

- Poser le pèse-personne sur un sol stable.
- Dévisser les quatre contre-écrous au-dessus des quatre vis des pieds (1).
- Mettre le pèse-personne à niveau en vissant les pieds. La bulle d'air du niveau à bulle doit se trouver exactement au centre de la croix (2).
- Resserrer ensuite les contre-écrous (3).
- Veillez à ce que la balance ne soit en contact avec le sol que par l'intermédiaire de ses pieds. La balance ne peut reposer sur rien d'autre.



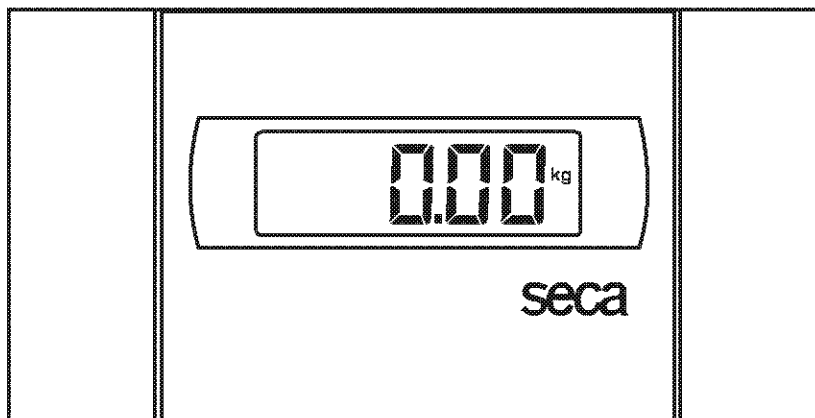
Remarque importante !
A chaque changement d'emplacement du pèse-personne, il faut vérifier et si nécessaire corriger sa mise à niveau



5. Utilisation

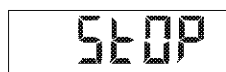
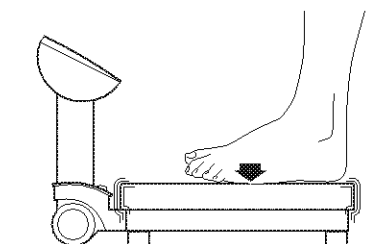
Éléments de commande et affichages

Les éléments de commande et le visuel se trouvent sur le boîtier d'affichage.



Pesage correct

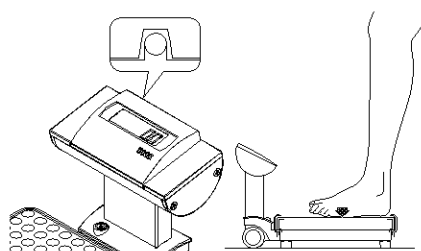
- Se placer doucement sur le pèse-personne. Le commutateur sensible aux vibrations connecte le pèse-personne. L'affichage indique successivement **SECA**, **88888** et **0.00**. Ensuite, le pèse-personne est automatiquement remis à zéro et est prêt à l'emploi.
- Montez sur le pèse-personne et restez immobile.
- Vous pouvez à présent lire le poids obtenu sur l'affichage numérique.
- Si la charge du pèse-personne est supérieure à 200 kg, le message **STOP** apparaît dans l'affichage.



Contrôle du contenu du compteur d'étalonnage

Ce pèse-personne seca est étalonné. Les étalonnages ne peuvent être effectués que par des organismes autorisés. Pour s'en assurer, le pèse-personne est équipé d'un compteur d'étalonnage qui constate toute modification des données relatives à l'étalonnage. Si vous désirez vérifier si le pèse-personne a été étalonné correctement, effectuez les étapes suivantes :

- Attendez si nécessaire que la balance s'éteigne.
- Maintenez n'importe quelle touche enfoncée et démarrez le pèse-personne.



Le contenu actuel du compteur d'étalonnage clignote pendant quelques secondes sur le visuel.

- Comparez le contenu du compteur d'étalonnage fourni avec le nombre noté sur le cachet du compteur d'étalonnage.

Pour que l'étalonnage soit valable, les deux nombres doivent correspondre. Si ce n'est pas le cas, un réétalonnage doit être effectué. Pour ce faire, adressez-vous à votre partenaire S.A.V. ou au service après-vente de seca.

Si un réétalonnage s'avère nécessaire, la marque de réétalonnage ci-contre est utilisée pour caractériser l'état du compteur d'étalonnage au lieu de la marque du compteur d'étalonnage de seca figurant ci-dessus. Cette marque est garantie par un sceau supplémentaire apposé par la personne compétente pour le réétalonnage. La marque de réétalonnage peut être obtenue au numéro 14-05-01-886 du service après-vente de seca.



Les deux nombres doivent correspondre.



Déconnexion automatique/Mode économie d'énergie

Le pèse-personne s'éteint automatiquement après 30 secondes.

6. Nettoyage

Nettoyez le recouvrement en caoutchouc du pèse-personne et le boîtier si nécessaire à l'aide d'un nettoyant ménager ou d'un désinfectant courant. Veuillez respecter les consignes du fabricant.

N'utilisez en aucun cas un nettoyant abrasif ou mordant, de l'alcool, du benzène ou tout autre produit similaire. De tels produits peuvent endommager les surfaces de haute qualité.

7. Que faire si...

... aucun poids n'est affiché ?

- Le pèse-personne est-il sous tension ?
- Vérifiez l'état des piles.

... 0.00 n'apparaît pas à l'affichage avant le pesage ?

- Après que le pèse-personne se soit coupé automatiquement, allumez-le à nouveau – la balance ne peut être chargée pendant cette opération – et seuls ses pieds peuvent toucher le sol.

... un segment s'allume continuellement ou pas du tout ?

- L'emplacement correspondant indique une erreur. Consultez le service d'entretien.

... le symbole apparaît à l'affichage ?

- La tension des piles diminue. Vous devriez remplacer les piles dans les prochains jours.

... le message **bAtt** apparaît à l'affichage ?

- Les piles sont usées. Utilisez de nouvelles piles.

... le message **St OP** apparaît à l'affichage ?

- La charge maximale est dépassée.

... le message **TEMP** apparaît à l'affichage ?

- La température ambiante du pèse-personne est trop élevée ou trop basse. Placez le pèse-personne dans une température ambiante comprise entre +10 et +40 °C. Attendez environ 15 minutes, le temps que le pèse-personne s'adapte à la température ambiante et recommencez le pesage.

... le message **E** suivi d'un chiffre apparaît à l'affichage ?

- Après que le pèse-personne se soit coupé automatiquement, allumez-le à nouveau. Mettre le pèse-personne hors tension, puis le remettre sous tension. Le pèse-personne fonctionnera à nouveau normalement.
Si ce n'est pas le cas, interrompez l'alimentation électrique en enlevant brièvement les piles. Si cette mesure ne présente aucun résultat, adressez-vous au service d'entretien.

8. Entretien/réétalonnage

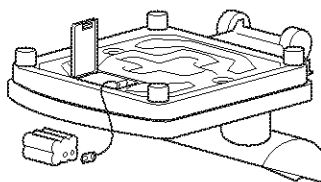
Faites effectuer par des personnes autorisées un réétalonnage conformément aux dispositions légales nationales. L'année du premier étalonnage est indiquée derrière le sigle CE sur la plaque du fabricant au-dessus du numéro de l'organisme désigné 0109 (Direction de l'étalonnage en Hesse). Un réétalonnage est en tous les cas nécessaire lorsqu'une ou plusieurs marques de sécurité sont endommagées ou que le contenu du compteur d'étalonnage ne correspond pas avec la marque de garantie valable (voir page 27).

Nous vous recommandons de faire effectuer un entretien par votre partenaire du service après-vente avant le réétalonnage. Le service après-vente pourra vous aider dans ce domaine.

Remplacement des piles

Lorsque le symbole  ou le message **bAtt** apparaît à l'affichage, il faut remplacer les piles. Vous avez besoin de 6 piles, type AA, 1,5 Volt.

- Faites basculer doucement le pèse-personne sur le côté de sorte que le fond du pèse-personne soit accessible.
- Appuyez sur la fermeture du compartiment de piles dans la direction de l'indication «Battery» et relevez le couvercle.
- Enlevez la fixation avec les piles.
- Enlevez les piles usagées et placez des nouvelles piles dans la fixation.



Veillez à respecter les polarités.

- Remplacez la fixation avec les piles dans le compartiment des piles.
- Refermez le couvercle.
- Remettez ensuite le pèse-personne dans la bonne position.

9. Fiche technique

Charge maxi	200 kg
Réglage fin	
0 jusqu'à 150 kg :	50 g
150 kg jusqu'à 200 kg :	100 g
Dimensions pèse-personne	
Largeur :	292 mm / 11.5 ins
Hauteur :	244 ⁺¹⁰ mm / 9.6 ^{+0.4} ins
Profondeur :	409 mm / 16.1 ins

Dimensions plate-forme de pesage

Largeur : 292 mm / 11,5 ins
Hauteur : 75⁺¹⁰ mm / 2,8^{+0,4} ins
Profondeur : 300 mm / 11,8 ins

Dimensions des chiffres 20 mm

Poids env. 8 kg

Plage de température +10 °C jusqu'à +40 °C

Alimentation piles/
poste secteur (option)

Charge mini 2 kg

Piles 6 piles type AA, 1,5 V

Étalonnage en vertu de la directive 90/384/CEE étalonnage médical, classe III

Produit médical en vertu de la directive 93/42/CEE classe I

EN 60 601-1 :

Appareil isolé, classe de protection II :

appareil électronique à usage médical,
type B : 

Echelle de précision

Jusque 25 kg : ±25 g

25 kg jusque 100 kg : ±50 g

100 kg jusque 150 kg : ±75 g

150 kg jusque 200 kg : ±100 g

10. Pièces de rechange et accessoires

Alimentation électrique**Adaptateur réseau suivant le modèle**

Adaptateur réseau à fiche, Euro : 230V~ / 50Hz / 12V= / 130mA

seca N° : 68-32-10-252

Alimentation à découpage, 100-240V~ / 50-60Hz / 12V= / 0,5A

seca N° : 68-32-10-265

Attention !

Utilisez uniquement des adaptateurs secteur seca ayant une tension de sortie de 9 Volts ou de 12 Volts réglée. Les adaptateurs secteur courants peuvent produire une tension plus élevée que celle indiquée et pourraient ainsi endommager la balance.

Réétalonnage

Marque de réétalonnage

Pièce de rechange seca N° : 14-05-01-886

11. Elimination

Elimination de l'appareil



N'éliminez pas l'appareil avec les déchets ménagers. L'appareil doit être éliminé comme un déchet électronique. Respectez les directives nationales en vigueur dans votre pays. Pour d'autres renseignements, adressez-vous à notre service après-vente :

service@seca.com

Piles

Ne jetez pas les piles usagées dans les déchets ménagers. Éliminez les piles dans un centre de collecte de vos environs. À l'achat de nouvelles piles, préférez des piles non polluantes sans mercure (Hg), cadmium (Cd) et sans plomb (Pb).

12. Garantie

Une garantie de deux ans à compter de la date de livraison est accordée pour les défauts de matière et de fabrication. Cette garantie ne s'applique pas aux pièces amovibles, telles que les batteries, les câbles, les adaptateurs secteur, les accumulateurs etc. Les défauts couverts par la garantie sont réparés gratuitement sur présentation de la quittance d'achat par le client. Aucune autre demande de réparation ne peut être prise en compte. Les frais de transport sont à la charge du client si l'appareil n'est pas installé à la même adresse que celle du client. En cas d'endommagements dus au transport, le cas de garantie peut être invoqué uniquement

si l'emballage d'origine complet a été utilisé pour les transports et si la balance a été immobilisée et fixée conformément à l'emballage initial. Tous les éléments de l'emballage doivent par conséquent être conservés.

Aucun cas de garantie ne peut être invoqué si l'appareil est ouvert par des personnes qui ne sont pas explicitement autorisées par seca.

Nous prions nos clients à l'étranger de bien vouloir contacter directement le revendeur de leur pays respectif pour les cas de garantie.

C E Konformitätserklärung
declaration of conformity
Certificat de conformité
Dichiarazione di conformità
Declaración de conformidad
Overensstemmelsesattest
Försäkran om överensstämmelse
Konformitetserklæring
vaatimuksenmukaisuusvakuutus
Verklaring van overeenkomst
Declaração de conformidade
Δήλωση Συμβατότητας
Prohlášení o shodě
Vastavusdeklaratsioon
Megfelelőségi nyilatkozat
Atitikties patvirtinimas
Atbilstības apliecinājums
Oświadczenie o zgodności
Izjava o skladnosti
Vyhlásenie o zhode
Onay belgesi

Die nichtselbsttätige Personenwaage
The non-automatic personal scales
Le pèse-personnes non automatique
La bilancia pesapersona non automatica
La báscula no automática pesapersona
Den ikke-automatiske personvægt
Den icke automatisk personvåg
Den ikke-automatiske personvekten
Ei-automaattinen henkilövaaka
De niet-automatische personenweegschaal
A balança não automática para pessoas
Η μη αυτόματη ζυγαριά ατόμων
Osobni váhy s neautomatickou činností
Tervishoiuteenuse osutamisel kasutatavad mitteautomaatkaalud
A nem automatikus működésű személyi mérleg
Neautomatnes buitnes svarstyks
Manuālie (neautomātiskie) personālsvari
Nieautomatyczna waga osobowa
Neavtomatska osebna tehtnica
Nesamostatná osobná váha
Otomatik olmayan yetiştirkin tartisi

seca 861

EG-Bauartzulassung D01-09-020
EC type approval D01-09-020
Homologation CE D01-09-020
Omologazione del tipo costruttivo CEE D01-09-020
Homologación CE D01-09-020
EF-typegodkendelse D01-09-020
EG-kontrolli D01-09-020
EF-konstruksjonstype-godkjennelse D01-09-020
EY-tyyppihyväksyntä D01-09-020
EG-modelkeuring D01-09-020
Homologação CE de tipo de construção D01-09-020
Αδεία κατασκευαστικού τρόπου ε.γ. D01-09-020
ES schválení typu D01-09-020
EÜ-tüübikinnitus D01-09-020
A D01-09-020 EU-tipusengedély
ES kvalifikacijos patvirtinimas Nr. D01-09-020
Izgatavošanas veida atļauja D01-09-020
Dopuszczenie na rynek UE nr D01-09-020
Odobritev vzorca EU D01-09-020
Schválenie konštrukcie EÜ D01-09-020
EG üretim türü izni D01-09-020

- D** ... entspricht dem in der Bescheinigung über die Bauartzulassung beschriebenen Baumuster. Die Waage erfüllt im Wesentlichen die geltenden Anforderungen folgender Richtlinien: 90/384/EWG über nichtselbsttätige Waagen, 93/42/EWG über Medizinprodukte und die Europäische Norm DIN EN 45501.
- GB** ... corresponds to the type described in the certificate in respect of type approval permit. The scale largely fulfils the valid requirements from the following guidelines: 90/384/EEC on non-automatic scales 93/42/EEC on medical products and European standard DIN EN 45501
- F** ... conforme au modèle type décrit dans le certificat d'homologation. Cette balance répond pour l'essentiel aux exigences des directives suivantes : directive 90/384/CEE concernant l'harmonisation des Etats membres relative aux instruments de pesage à fonctionnement non automatique; directive 93/42/CEE sur les produits et appareils médicaux; norme européenne DIN EN 45501
- I** ... è conforme al campione descritto nel certificato di omologazione costruttiva. La bilancia è sostanzialmente conforme alle prescrizioni in vigore delle seguenti direttive: 90/384/CEE sulle bilancie non automatiche, 93/42/CEE sui prodotti medicali e la norma europea DIN EN 45501
- E** ... corresponde a la muestra descrita en el certificado sobre el permiso de construcción. La báscula cumple en esencia los requisitos aplicables de las siguientes Directivas: 90/384/CEE sobre básculas no automáticas 93/42/CEE sobre productos médicos y la norma europea DIN EN 45501
- DK** ... svarer til det typemønster, som er beskrevet i altesten over typegodkendelsen. Vægten opfylder i det væsentlige de gældende krav fra følgende direktiver: 90/384/EØF om ikke-automatiske vægte, 93/42/EØF om medicinprodukter og den europæiske standard DIN EN 45501
- S** ... motsvarar beskrivningen enligt mönstertillståndet. Vågen uppfyller huvudsakligen de gällande kraven i följande direktiv: 90/384/EEG om icke-automatiska vågar, 93/42/EEG över medicinska produkter samt den europeiska normen DIN EN 45501
- N** ... er i samsvar med mønsteret som er beskrevet i serifikatet over konstruksjonstype-godkjennelsen. Vekten oppfyller i det vesentlige de gjeldende krav i følgende EU-direktiver: 90/384/EEC om ikke-automatiske vekter, 93/42/EEC om medisinske produkter og den europeiske standarden DIN EN 45501.
- FIN** ... on tyyppihyväksyntätodistuksessa kuvattuun rakenemallin mukainen. Vaaka vastaa pääosin seuraavien direktiivien voimassa olevia määräyksiä: 90/384/ETY ei-automaattisista vaaosta, 93/42/ETY lääketieteellisistä tuotteista ja Euro-normi DIN EN 45501.
- NL** ... komt overeen met de in de verklaring van over de modelkeuring beschreven constructie. De weegschaal voldoet in essentie aan de geldende eisen van de volgende richtlijnen: 90/384/EEG inzake niet-automatische weegschalen 93/42/EEG inzake medische hulpmiddelen en de Europese norm DIN EN 45501.
- P** ... corresponde ao padrão de construção descrito no certificado de homologação de tipo de construção. A balança cumpre, no essencial, os requisitos aplicáveis das seguintes diretivas: sobre balanças não automáticas 90/384/CEE e 93/42/CEE sobre artigos médicos do Conselho, bem como da norma Europeia DIN EN 45501.
- GR** ... ανταποκρίνεται στο κατασκευαστικό πρότυπο που περιγράφεται στην εγκριτική βεβαίωση του κατασκευαστικού τρόπου. Η ζυγαριά εκπληρώνει βασικά τις ισχύουσες απαιτήσεις των ακόλουθων Οδηγιών: 90/384/ΕΟΚ περί μη αυτόματων ζυγαριών, 93/42/ΕΟΚ περί ιατρικών προϊόντων, και την Ευρωπαϊκή Προδιαγραφή DIN EN 45501.