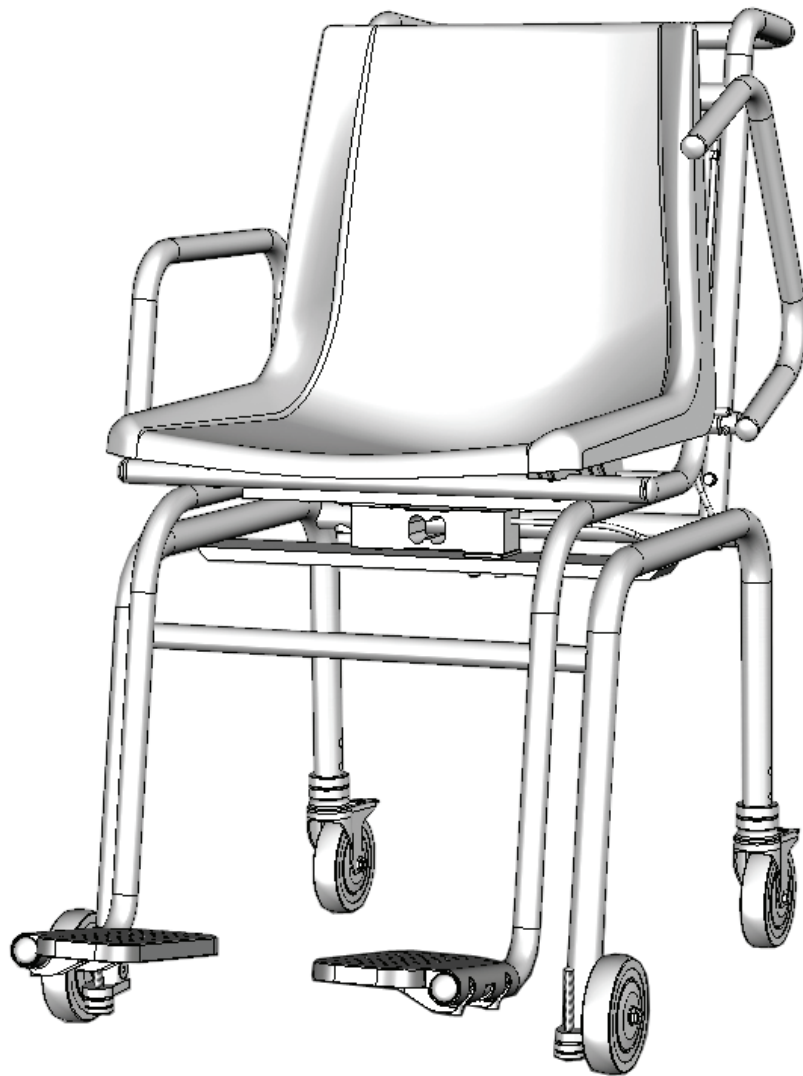


# seca 956



# Toutes les garanties de qualité

Les produits seca vous offrent non seulement les performances d'une technique éprouvée depuis plus d'un siècle, mais également une qualité certifiée par les instituts et conforme aux lois et normes.

Les produits seca sont conformes aux normes et directives européennes, ainsi qu'aux lois nationales. Avec seca, vous achetez des produits d'avenir.



Les produits présentés dans ce mode d'emploi sont conformes à la législation sur les dispositifs médicaux, à savoir la directive 93/42/CEE du Conseil de la Communauté européenne, qui est transposée dans la législation nationale de tous les pays européens.

Les balances munies de ce symbole sont autorisées dans la Communauté européenne pour un usage dans le domaine médical. Les balances seca munies de ce symbole répondent aux exigences qualitatives et techniques strictes imposées aux balances étalonnables.

Les balances munies de ce symbole sont étalonnées suivant la classe de précision III de la directive européenne 2009/23/CE.

Les produits munis de ce symbole sont conformes aux normes et directives suivantes :

1. Directive 2009/23/CE relative aux instruments de pesage à fonctionnement non automatique
2. Directive 93/42/CEE relative aux dispositifs médicaux
3. Norme DIN EN 45501 portant sur les aspects métrologiques des instruments de pesage à fonctionnement non automatique.

Le professionnalisme de seca est également reconnu officiellement. Le TÜV Product Service, l'organisme compétent en matière de dispositifs médicaux, atteste par le présent certificat que seca respecte minutieusement les exigences légales strictes en tant que fabricant de dispositifs médicaux. Le système d'assurance-qualité de seca inclut les secteurs de la conception, du développement, de la production, de la commercialisation et du service après-vente des balances et systèmes de mesure médicaux, ainsi que le secteur de l'ergométrie.

seca aide l'environnement.

La préservation des ressources naturelles nous tient à cœur. C'est pourquoi nous nous efforçons de rationaliser l'utilisation des matériaux d'emballage. Et les résidus d'emballage peuvent être éliminés aisément via le système local de recyclage des déchets.

# 1. Félicitations !

---

En achetant la chaise pèse-personne électronique **seca 956**, vous êtes devenu le propriétaire d'un appareil de haute précision, mais également robuste.

Depuis plus de 150 ans, seca met son expérience au service de la santé et, en tant que leader du marché dans de nombreux pays du monde, définit sans cesse de nouvelles normes grâce à ses innovations dans les domaines du pesage et de la mesure.

La chaise pèse-personne électronique **seca 956** est conçue principalement pour une utilisation dans les hôpitaux, les cabinets médicaux et les centres de soins conformément aux prescriptions nationales. La chaise pèse-personne est un dispositif médical de classe I et a été étalonnée conformément à la classe de précision III.

Le résultat de pesage est fourni en quelques secondes.

La chaise pèse-personne **seca 956** est pourvue de roues et peut être utilisée de façon mobile pendant une période prolongée en raison de sa faible consommation électrique.

La chaise pèse-personne **seca 956** est conçue pour les personnes présentant des problèmes d'équilibre. Afin de leur procurer un sentiment de sécurité durant le pesage, la chaise pèse-personne est équipée d'un châssis tubulaire robuste et d'un siège fixé par vissage. Grâce à ses roues libres, le pèse-personne présente une très grande mobilité. Le frein de blocage des roues en liaison avec les accoudoirs amovibles et les supports pour les pieds permet de s'asseoir en toute sécurité.

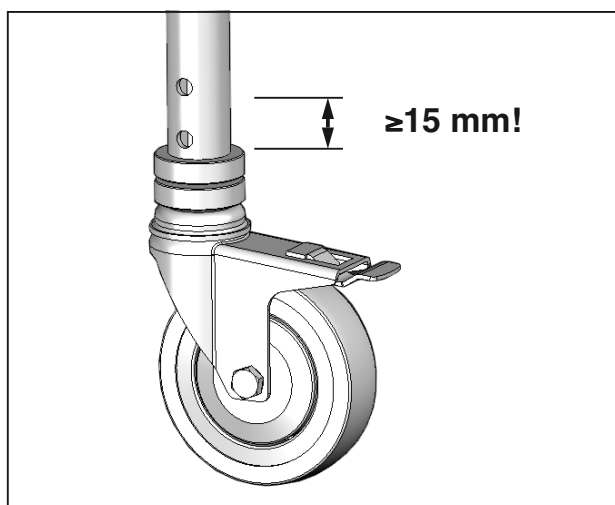
De conception très stable, le pèse-personne sera votre fidèle partenaire pendant de longues années. Il s'utilise aisément et son grand affichage est très lisible.

## 2. Sécurité

---

Avant d'utiliser pour la première fois le nouveau pèse-personne, prendre le temps de lire attentivement les conseils de sécurité ci-après

### Avertissements



- Lors du réglage en hauteur des pieds à vis de la chaise pèse-personne, serrez les vis d'au moins 15 mm dans le châssis. Si vous serrez les pieds de moins de

15 mm dans le châssis, ils risquent de se détacher et de blesser l'occupant de la chaise pèse-personne.

- N'utilisez jamais la chaise pèse-personne **seca 956** comme moyen de transport. Ne transportez pas de personnes ni d'objets à l'aide de la chaise pèse-personne **seca 956**, au risque de provoquer des blessures graves.
- Ne posez jamais la chaise pèse-personne **seca 956** sur une surface inclinée, car les freins des roues peuvent se desserrer.
- Bloquez la chaise pèse-personne pour éviter un déplacement inopiné. Utilisez le frein de roue lorsque la personne à peser s'assied et se relève et assistez celle-ci en cas de problème d'équilibre.

## Remarques

- Suivre les prescriptions du mode d'emploi.
- Conservez soigneusement le présent mode d'emploi, ainsi que la déclaration de conformité jointe.
- Faites effectuer régulièrement les entretiens et les réétalonnages (voir «Entretien/réétalonnage» à la page 31).
- Utilisez uniquement le modèle de pile indiqué (voir «Déballage» à la page 25).

## 3. Avant d'utiliser le pèse-personne...

---

### Déballage

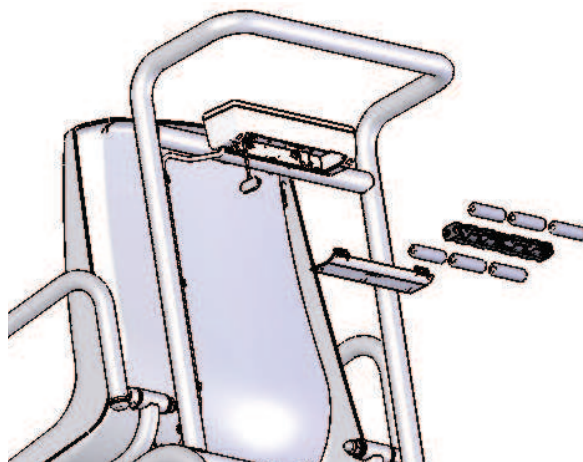
Sont compris dans la fourniture :

- chaise pèse-personne complète montée
- 1 support de piles avec 6 piles type AA 1,5 V
- 1 manuel d'utilisation


### Alimentation électrique

La balance est uniquement alimentée par piles.

- Ouvrez le logement de batterie situé au bas du boîtier d'affichage.
- Connectez le câble à la fixation avec piles.
- Placez le logement dans le compartiment batteries.
- Refermez le couvercle du logement de batterie.



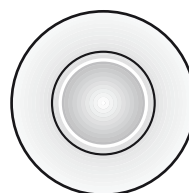
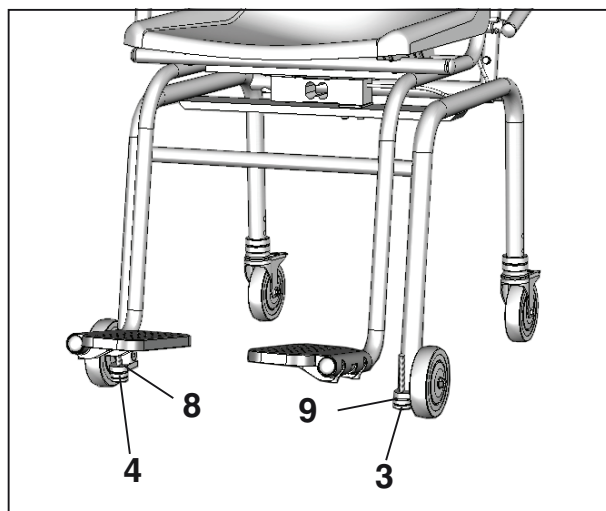
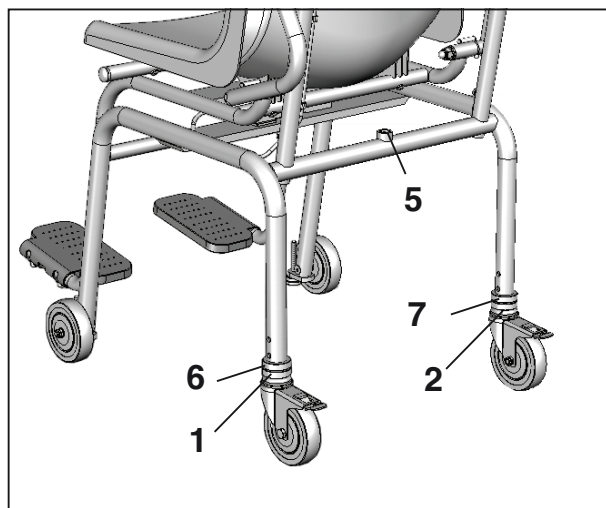
L'affichage LC consomme peu d'électricité – un jeu de piles permet d'effectuer jusqu'à env. 4.000 pesages.

Lorsque la charge des batteries n'est plus suffisante, le symbole de la pile  apparaît dans un premier temps sur l'écran d'affichage afin d'indiquer que la charge de la batterie s'amointrit.

Lorsque la charge des piles n'est plus suffisante, la mention **bAtte** apparaît sur l'écran d'affichage, il n'est alors plus possible de peser.

## 4. Installation et mise à niveau

- Poser le pèse-personne sur un sol stable.
- Positionnez la chaise au moyen des deux vis moletées inférieures (1 et 2) et des pieds réglables (3 et 4) jusqu'à ce que la bulle de niveau (5) se trouve au centre de l'indicateur. Les contre-écrous supérieurs (6, 7, 8 et 9) permettent de bloquer ce réglage.



niveau à bulle

# 5. Utilisation

## Éléments de commande et affichages

Éléments de commande de l'unité d'affichage.



Marche/Arrêt du pèse-personne



Remise à zéro de l'affichage, Activation/Deactivation de la fonction Tara

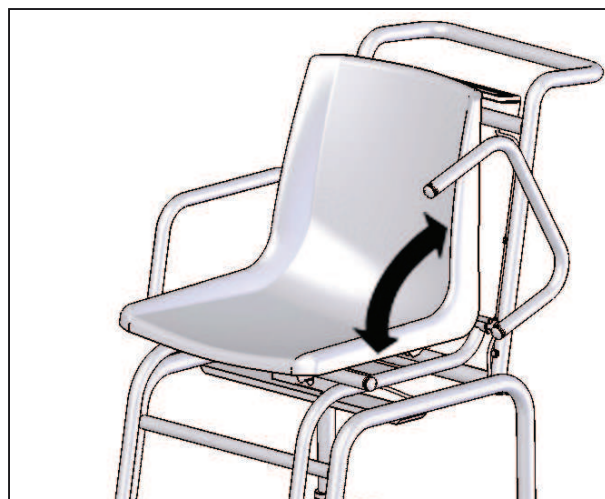


Activation/Deactivation de la fonction Hold

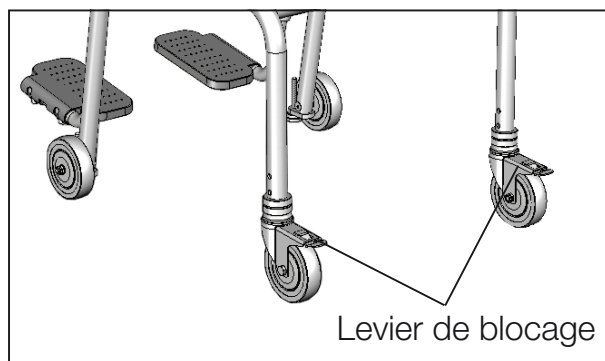
## Autres éléments de commande

Les accoudoirs de la chaise pèse-personne peuvent facilement être basculés vers l'arrière. Ce qui est très utile pour faciliter l'assise de la personne à peser.

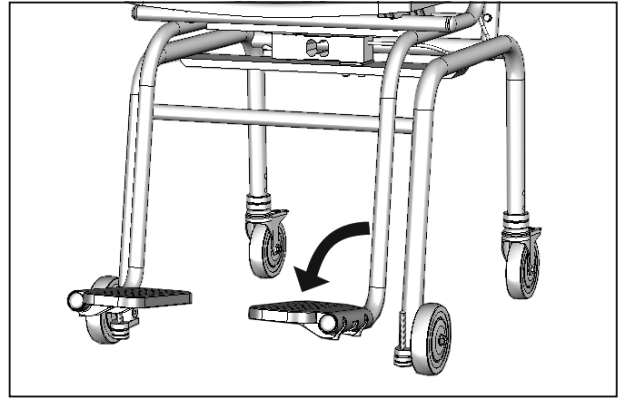
- Lorsque vous rabattez les accoudoirs, veillez à ne coincer aucun membre ou vêtement.



- Les roues arrière peuvent être bloquées aisément en poussant les deux leviers de blocage vers le bas.



- Après que la personne à peser s'est assise, les repose-pieds sont sortis et abaissés. Le patient peut alors poser ses pieds sur les repose-pieds.



## Pesage correct

- Appuyez sur la touche **start**, la balance n'étant pas chargée. L'affichage indique successivement **SECA**, **88888** et **0.0**. Ensuite, le pèse-personne est automatiquement remis à zéro et est prêt à l'emploi.
- Faites asseoir le patient sur la balance.
- Pour une détermination exacte du poids du patient, il est indispensable que ce dernier ne soit plus en contact avec le sol. Veillez donc à ce que les pieds du patient se trouvent sur les repose-pieds pendant le pesage.
- Vous pouvez à présent lire le poids obtenu sur l'affichage numérique.
- Si la charge du pèse-personne est supérieure à 200 kg, le message **StoP** apparaît dans l'affichage. Déchargez la balance lorsque l'affichage indique **StoP**.
- Pour déconnecter la balance, appuyez à nouveau sur la touche de démarrage.



**StoP**



## Déconnexion automatique/Mode économie d'énergie

La balance non chargée s'éteint automatiquement après env. 3 minutes. Lorsque la fonction TARA ou HOLD est activée et en présence d'une charge minimale de 10 kg, la balance s'éteint après env. 2 minutes.

## Tarage de l'affichage du poids (tare)

La fonction Tara est très utile lorsqu'un poids supplémentaire (par ex. celui d'une couverture) ne doit pas être pris en compte lors du pesage.

Procéder comme suit :

- Appuyez sur la touche **start**, la balance n'étant pas chargée.



- Placez d'abord le poids supplémentaire (par ex. Le fauteuil roulant) sur la balance et activez la fonction de tarage en appuyant sur la touche **tare**.



L'affichage est remis à zéro. Le visuel affiche la valeur **0.0** et le message «NET».



- Faites à présent asseoir le patient avec le poids supplémentaire sur la balance. La balance indique le poids du patient sans la charge supplémentaire. Vous pouvez à présent effectuer autant de pesages que vous le désirez.

- Pour désactiver la fonction Tara, appuyez une nouvelle fois sur la touche. La balance se trouve à nouveau dans le mode de pesage normal et la tare est effacée.



- La mise hors tension de la balance efface également la tare.

## Mise en mémoire du poids mesuré (hold)

Le poids mesuré peut rester affiché après le déchargement du pèse-personne. Il est ainsi possible de d'abord faire asseoir ou de coucher le patient avant de noter le poids mesuré.

- Appuyez sur la touche **hold** tandis que la balance est chargée.



L'affichage numérique indique «HOLD». A valeur reste enregistrée sur l'affichage jusqu'à l'extinction automatique.



Le triangle avec le point d'exclamation indique que dans le cas de cet affichage figé, il ne s'agit pas d'un dispositif complémentaire nécessitant un étalonnage.

- La fonction HOLD peut être désactivée en appuyant à nouveau sur la touche **hold**.



L'écran affiche le message **0.0** si le pèse-personne est déchargé ou le poids mesuré à ce moment. Le message «HOLD» disparaît.

### Information :

**La fonction HOLD peut également être utilisée si la fonction TARE a été activée auparavant.**

## 6. Nettoyage

---

Nettoyez le siège et le boîtier si nécessaire à l'aide d'un nettoyant ménager ou d'un désinfectant courant. Veuillez respecter les consignes du fabricant.

N'utilisez en aucun cas un nettoyant abrasif ou mordant, de l'alcool, du benzène ou tout autre produit similaire. De tels produits peuvent endommager les surfaces de haute qualité.

## 7. Que faire si...

---

### ... aucun poids n'est affiché ?

- Le pèse-personne est-il sous tension ?
- Vérifiez l'état des piles.

### ... 0.0 n'apparaît pas à l'affichage avant le pesage ?

- Après que le pèse-personne se soit coupé automatiquement, allumez-le à nouveau – la balance ne peut être chargée pendant cette opération – et seuls ses pieds peuvent toucher le sol.

### ... un segment s'allume continuellement ou pas du tout ?

- L'emplacement correspondant indique une erreur. Consultez le service d'entretien.

### ... le symbole apparaît à l'affichage ?

- La tension des piles diminue. Vous devriez remplacer les piles dans les prochains jours.

### ... le message **bAtt** apparaît à l'affichage ?

- Les piles sont usées. Utilisez de nouvelles piles.

### ... le message **5toP** apparaît à l'affichage ?

- La charge maximale est dépassée. Déchargez la balance.

### ... l'affichage clignote ?

- Si vous avez déjà activé la fonction Hold ou Tara, attendez que le pèse-personne ait pu reconnaître un poids constant. L'affichage arrête alors de clignoter.
- Si aucune fonction n'a été activée, déchargez le pèse-personne, attendez que le visuel affiche 0.0 et recommencez l'opération de pesage.

### ... le message **Er** suivi d'un chiffre apparaît à l'affichage (par ex. **Er: 12**) ?

- Après que le pèse-personne se soit coupé automatiquement, allumez-le à nouveau. Mettre le pèse-personne hors tension, puis le remettre sous tension. Le pèse-personne fonctionnera à nouveau normalement.

Si ce n'est pas le cas, interrompez l'alimentation électrique en enlevant brièvement les piles. Si cette mesure ne présente aucun résultat, adressez-vous au service d'entretien.

## 8. Entretien/réétalonnage


---

Faites effectuer par des personnes autorisées un réétalonnage conformément aux dispositions légales nationales. L'année du premier étalonnage est indiquée derrière le sigle CE sur la plaque du fabricant au-dessus du numéro de l'organisme désigné 0109 (Direction de l'étalonnage en Hesse). Un réétalonnage est en tous les cas nécessaire lorsqu'une ou plusieurs marques de sécurité sont endommagées.

Nous vous recommandons de faire effectuer un entretien par votre partenaire du service après-vente avant le réétalonnage. Le service après-vente pourra vous aider dans ce domaine.

## 9. Fiche technique

---

<b>Charge maxi</b>	200 kg
<b>Charge mini</b>	2 kg
<b>Réglage fin</b>	100 g
<b>Dimensions</b>	
Hauteur :	906 mm +35,7 mm
Largeur :	563 mm
Profondeur :	946 mm
Hauteur d'assise :	520 mm
<b>Dimensions des chiffres</b>	20 mm
<b>Poids</b>	env. 22,4 kg
<b>Plage de température</b>	+10 °C jusqu'à +40 °C
<b>Alimentation</b>	piles
<b>Piles</b>	6 piles type AA, 1,5 V
<b>Consommation d'énergie</b>	env. 25 mA
<b>Étalonnage en vertu de la directive 2009/23/CE :</b>	étalonnage médical, classe III
<b>Produit médical en vertu de la directive 93/42/CEE</b>	classe I
<b>EN 60 601-1 :</b>	<input type="checkbox"/>
Appareil isolé, classe de protection II :	
appareil électronique à usage médical, type B :	
<b>Echelle de précision</b>	Plage 2-50 kg: ±50 g Plage 50-200 kg: ±100 g
<b>Fonctions</b>	TARE, HOLD

# 10. Elimination

---

## Elimination de l'appareil



N'éliminez pas l'appareil avec les déchets ménagers. L'appareil doit être éliminé comme un déchet électronique. Respectez les directives nationales en vigueur dans votre pays. Pour d'autres renseignements, adressez-vous à notre service après-vente :

**[service@seca.com](mailto:service@seca.com)**

## Piles

Ne jetez pas les piles usagées dans les déchets ménagers. Eliminez les piles dans un centre de collecte de vos environs. A l'achat de nouvelles piles, préférez des piles non polluantes sans mercure (Hg), cadmium (Cd) et sans plomb (Pb).

# 11. Garantie

---

Une garantie de deux ans à compter de la date de livraison est accordée pour les défauts de matière et de fabrication. Cette garantie ne s'applique pas aux pièces amovibles, telles que les batteries, les câbles, les adaptateurs secteur, les accumulateurs etc. Les défauts couverts par la garantie sont réparés gratuitement sur présentation de la quittance d'achat par le client. Aucune autre demande de réparation ne peut être prise en compte. Les frais de transport sont à la charge du client si l'appareil n'est pas installé à la même adresse que celle du client. En cas d'endommagements dus au transport, le cas de garantie peut être invoqué uniquement

si l'emballage d'origine complet a été utilisé pour les transports et si la balance a été immobilisée et fixée conformément à l'emballage initial. Tous les éléments de l'emballage doivent par conséquent être conservés.

Aucun cas de garantie ne peut être invoqué si l'appareil est ouvert par des personnes qui ne sont pas explicitement autorisées par seca.

Nous prions nos clients à l'étranger de bien vouloir contacter directement le revendeur de leur pays respectif pour les cas de garantie.