

rll 122 tm

Données techniques

Équipement:	1 x 22 W tube fluorescent circline
Loupes/lentilles:	4 dioptries
Dimensions des loupes:	Ø 120 mm
Appareillage:	ballast conventionnel
Tension d'alimentation:	230 V / 50 Hz AC
Cordon d'alimentation:	env. 2,9 m avec fiche secteur bipolaire
Corps du luminaire:	matière synthétique
Poids (net):	env. 3,1 kg
Puissance absorbée:	env. 30 W
Interrupteur:	interrupteur à bascule
Mode de coupure:	unipolaire au secondaire, I-O
Compens. d'articulation:	ressort
Classe de protection:	II
Embout Ø:	16 mm-W
Fixation:	table, mur, rail, piétement à roulettes
Normes:	EN 60598-2-25, EN 60601-1

Source lumineuse

- 450.022.013



Nos. de commande

- 607.100.020 - blanc pur, RAL 9010 (sans lentille additive)
- 607.100.021 - blanc pur, RAL 9010 (avec lentille additive)

Données photométriques

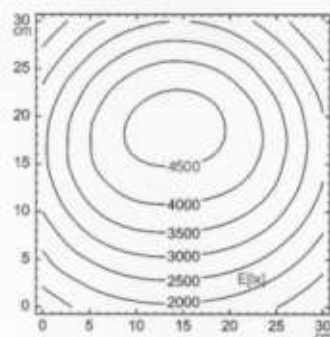
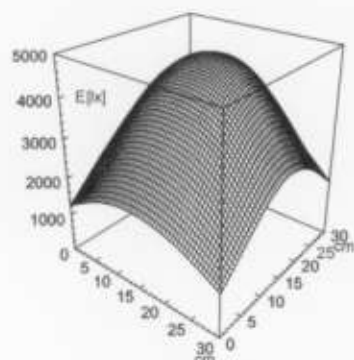
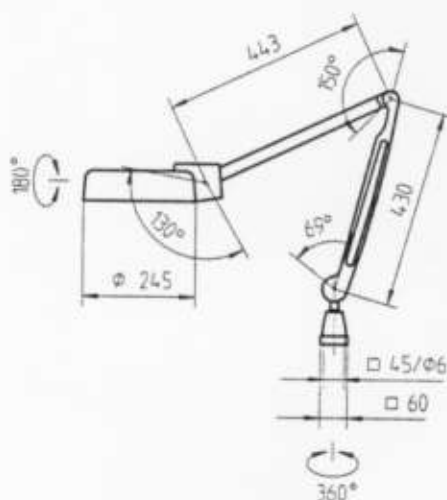


Schéma technique



Waldmann Eclairage